



FORÇAS ARMADAS
PORTUGAL



PLANO DE ATIVIDADES

DO ESTADO-MAIOR-GENERAL DAS FORÇAS ARMADAS

**20
24**

Título:
Plano de Atividades 2024

Estado-Maior-General das Forças Armadas
Av. Ilha da Madeira 1
1449-004 Lisboa

www.emgfa.pt | emgfa_rp@emgfa.pt

ÍNDICE

NOTA INTRODUTÓRIA.....	V
1. ENQUADRAMENTO.....	1
CARACTERIZAÇÃO DO EMGFA.....	2
MISSÃO.....	2
VISÃO.....	2
VALORES.....	3
ORGANIZAÇÃO.....	4
2. CONTEXTO AMBIENTAL.....	5
3. OBJETIVOS E ATIVIDADES A DESENVOLVER.....	7
OBJETIVOS ESTRATÉGICOS.....	7
ATIVIDADES.....	7
DESENVOLVIMENTO DO PLANO.....	7
CONTROLO DA EXECUÇÃO.....	8
4. RECURSOS.....	8
RECURSOS HUMANOS.....	8
RECURSOS FINANCEIROS.....	9
LISTA DE SIGLAS E ACRÓNIMOS.....	23
ANEXOS.....	23

Página intencionalmente em branco



NOTA INTRODUTÓRIA

O Plano de Atividades, para o ano de 2024, pretende projetar os caminhos que guiarão as ações e os esforços do Estado-Maior General das Forças Armadas (EMGFA) no cumprimento da sua missão. Este plano surge num contexto de alterações geoestratégicas e evolução dos desafios de segurança na Europa e no mundo, com destaque para a guerra na Ucrânia, para a integração de novos países na Organização do Tratado do Atlântico Norte, para a continuação da crise migratória no Mediterrâneo, provocada em grande medida pela instabilidade e conflitos no norte de África e no Sahel e para desafios securitários na região do Indo-Pacífico, o que reforça a importância da adaptação, modernização e capacitação das Forças Armadas Portuguesas como objetivos estratégicos cruciais.

O ano de 2023 trouxe consigo importantes alterações e ajustes da estrutura superior das Forças Armadas, perspetivando-se que em 2024 se dê continuidade à consolidação organizativa e à centralidade que a atividade operacional desenvolvida no quadro nacional e internacional ocupa no seio do EMGFA. Neste cenário, o Plano de Atividades para 2024 surge como um guia estratégico, compatibilizando orientações político-militares com transformações internas e com os objetivos a atingir, sendo um importante documento de apoio à gestão interna do EMGFA, para enfrentar, com sucesso, os desafios que o futuro nos reserva.

A materialização dos objetivos e das atividades inscritas no presente Plano de Atividades é uma missão que exige a participação de todos, com competência, rigor, dedicação e entusiasmo para superar, com êxito, os obstáculos com que nos iremos deparar. Com confiança no futuro e firme determinação nas ações praticadas quotidianamente, estou convicto de que, juntos, prosseguiremos para um ano cujas realizações traduzam uma adequada produtividade e uma judiciosa aplicação de recursos, honrando o nosso compromisso com a segurança, a defesa e o engrandecimento de Portugal.

Restelo, 28 de agosto de 2023

O Chefe do Estado-Maior-General das Forças Armadas,

José Nunes da Fonseca

General



Página intencionalmente em branco



1. ENQUADRAMENTO

O Plano de Atividades é um instrumento previsional de gestão elaborado em cumprimento do estabelecido no Decreto-Lei n.º 183/96, de 27 de setembro.

O presente Plano de Atividades do EMGFA (PAEMGFA) apresenta-se como um instrumento de gestão, sendo elaborado com base numa matriz harmonizada onde se explicitam as atividades que consubstanciam a consecução dos Objetivos Estratégicos e os recursos a utilizar, sustentando a proposta orçamental do EMGFA para o ano económico 2024. Conforme consignado na lei, esta proposta deve ser corrigida na sequência da aprovação da Lei do Orçamento de Estado.

Pretende-se que este PAEMGFA traduza as opções e as linhas de atuação orientadoras do esforço dos diversos comandos, órgãos e serviços do EMGFA, para alcançar as metas traçadas, de forma coerente e consistente, tenham ou não, expressão orçamental, conciliando as necessidades intrínsecas de cada uma dessas entidades com as necessidades gerais no seu todo. Paralelamente, pretende-se uma melhoria contínua de processos, que possam gerar vantagens significativas e valor acrescentado, constituindo-se assim num instrumento fundamental para a qualidade dos serviços.

O PAEMGFA para 2024, por força do processo de gestão estratégica a instituir, incorpora as determinantes do processo estratégico e as prescrições do normativo aplicável, sendo útil fazer notar as questões principais consideradas:

- Quanto à finalidade e horizonte temporal, o PAEMGFA visa essencialmente a estruturação orçamental com um horizonte de curto prazo (ano económico).
- Quanto à operacionalização e desenvolvimento, o PAEMGFA alinha o planeamento estratégico com as preocupações operacionais, materializando-se em Objetivos Estratégicos e em Atividades, dando tratamento mais desenvolvido àquelas que têm expressão orçamental no ano económico de 2024. Formula, ainda, Atividades de natureza administrativa com a finalidade de agregar toda a ação respeitante à vida corrente da organização, com expressão orçamental muito relevante, consubstanciando os Planos de Aplicação de Recursos Financeiros (PARF) do EMGFA.
- Quanto à operacionalização, controlo e avaliação, é desenvolvido um método de controlo e avaliação a ser planeado, por forma a monitorizar a evolução global dos indicadores dos Objetivos Estratégicos, que tem uma periodicidade mensal (para as revisões executivas) e uma periodicidade anual (para as revisões estratégicas).

No cumprimento da metodologia apresentada, das orientações emanadas e do disposto na Diretiva N.º 38/CEMGFA/15, de 13 de outubro, a construção do PAEMGFA 2024, sob a coordenação da Divisão de Planeamento Estratégico Militar, inclui os elementos fornecidos pelas unidades, estabelecimentos e órgãos que constituem o EMGFA.



CARACTERIZAÇÃO DO EMGFA

MISSÃO

O EMGFA tem por missão geral, nos termos do n.º 1 do artigo 3.º do Decreto-Lei n.º 19/2022, de 24 de janeiro, que aprovou a orgânica do EMGFA, planejar, dirigir e controlar o emprego das Forças Armadas no cumprimento das missões e tarefas operacionais que a estas incumbem, de acordo com a Constituição e a lei, nomeadamente:

- Desempenhar todas as missões militares necessárias para garantir a soberania, a independência nacional e a integridade territorial do Estado;
- Participar nas missões militares internacionais necessárias para assegurar os compromissos internacionais do Estado no âmbito militar, incluindo missões humanitárias e de paz assumidas pelas organizações internacionais de que Portugal faça parte;
- Executar missões no exterior do território nacional, num quadro autónomo ou multinacional, destinadas a garantir a salvaguarda da vida e dos interesses dos portugueses;
- Executar as ações de cooperação técnico-militar, no quadro das políticas nacionais de cooperação;
- Cooperar com as forças e serviços de segurança, tendo em vista o cumprimento conjugado das respetivas missões no combate a agressões ou ameaças transnacionais;
- Colaborar em missões de proteção civil e em tarefas relacionadas com a satisfação das necessidades básicas e a melhoria da qualidade de vida das populações;
- Desempenhar as missões decorrentes do estado de sítio ou de emergência.

O EMGFA tem, ainda, por missão, nos termos do n.º 2 do artigo 3.º do Decreto-Lei supramencionado, garantir as condições para o funcionamento do ensino superior militar, da saúde militar, das informações e segurança militares, da ciberdefesa, dos aspetos militares do programa espacial da defesa nacional e da inovação e transformação nas Forças Armadas.

VISÃO

Centrada na Missão, emoldurada pelos Valores considerados, e relevando-se as circunstâncias do meio envolvente, expressa-se a Visão que inspira e procura orientar o EMGFA e as Forças Armadas para o futuro desejado:

Forças Armadas prontas, flexíveis, interoperáveis e tecnologicamente inovadoras. Edificadas com realismo e aptas a cumprir com credibilidade.



VALORES

O cumprimento da Missão do EMGFA obedece a um quadro de Valores que deve ser praticado pelos seus militares e trabalhadores civis, e nos quais se devem rever. Constituem a referência para o modelo de conduta a adotar no plano interno e consubstanciam um fator de diferenciação e afirmação da identidade da Instituição perante a sociedade.

No exercício das suas atribuições, o EMGFA tem por referência os seguintes valores: o **Patriotismo**, a **Honra**, a **Lealdade**, a **Disciplina** e a **Coragem**.

O **Patriotismo** edifica-se num sentido de orgulho e partilha, e traduz-se num sentimento de amor à Pátria e no desejo de bem a servir, com vista ao seu crescimento coletivo.

A **Honra** consubstancia-se na conduta irrepreensível e no zelo extremo, dentro dos elevados padrões morais que os atos de serviço impõem, exigindo retidão, firmeza de caráter e nobreza de alma, sendo assumida em todas as circunstâncias.

A **Lealdade** traduz-se na prática da franqueza e da sinceridade para com todos os que servem no EMGFA e nas Forças Armadas, tanto em situações de serviço como fora dele, constituindo a base da solidariedade, da camaradagem e da coesão.

A **Disciplina** abrange um padrão de comportamento que não se restringe a uma simples obediência hierárquica, mas que promove o espírito de corpo, a coesão e o sentido de dever, de modo a atingir-se a unidade de esforço na prossecução do sucesso da missão do EMGFA e das Forças Armadas.

A **Coragem** manifesta-se na disponibilidade para enfrentar os riscos e superar as dificuldades, induzindo a capacidade de tomar, em tempo oportuno, as decisões adequadas perante a adversidade, o perigo ou a ameaça, e o empenho no estabelecimento de novas ideias ou comportamentos, no encontro de soluções para os problemas existentes.

Estes Valores refletem um ideal de trabalho praticado em equipa, no qual o conjunto supera o individual, que privilegia a orientação para os resultados e a qualidade do trabalho desenvolvido, no âmbito do amplo quadro de serviços que o EMGFA e as Forças Armadas prestam a Portugal.



ORGANIZAÇÃO

A estrutura orgânica do EMGFA consta do Decreto-Lei n.º 19/2022, de 24 de janeiro¹, e do Decreto Regulamentar n.º 2/2023, de 6 de junho², estabelecendo um novo paradigma estrutural da defesa nacional e das Forças Armadas. Esta orgânica do EMGFA reflete, ainda, o disposto no Decreto-Lei n.º 184/2014, de 27 de maio, e no Decreto-Regulamentar n.º 2/2015, de 20 de fevereiro, que estabelece a criação do Hospital das Forças Armadas (HFAR) na direta dependência do CEMGFA e aprova a sua estrutura orgânica e funcional, respetivamente, e no Decreto-Lei n.º 249/2015, de 28 de outubro, que estabelece, entre outras, a organização do Instituto Universitário Militar.

Nestas circunstâncias, a nova estrutura organizacional do EMGFA compreende:

- O Estado-Maior Conjunto (EMC);
- O Comando Conjunto para as Operações Militares (CCOM);
- O Comando Operacional dos Açores (COA);
- O Comando Operacional da Madeira (COM);
- O Centro de Comunicações e Informação, Ciberespaço e Espaço (CCICE);
- O Centro de Informações e Segurança Militares (CISMIL);
- A Direção de Saúde Militar (DIRSAM);
- A Direção de Finanças (DIRFIN);
- O Instituto Universitário Militar (IUM);
- O Hospital das Forças Armadas (HFAR);
- As missões militares no estrangeiro.

Esta orgânica é graficamente explicitada no organograma seguinte:

¹ Decreto-Lei n.º 19/2022, de 24 de janeiro, que estabelece a Lei Orgânica do Estado-Maior-General das Forças Armadas (LOEMGFA) e altera as Leis Orgânicas dos três ramos das Forças Armadas.

² Decreto Regulamentar n.º 2/2023, de 6 de junho, que aprova a estrutura orgânica do Estado-Maior-General das Forças Armadas e altera as estruturas orgânicas da Marinha, do Exército e da Força Aérea.

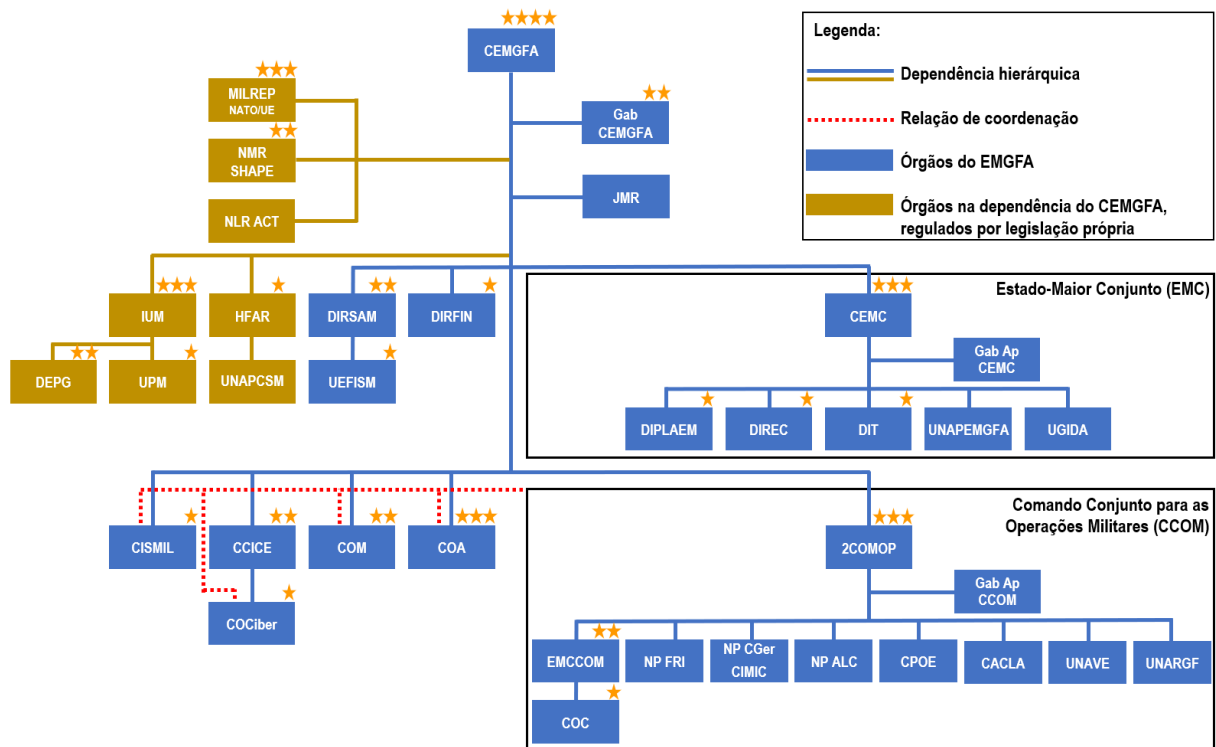


Figura 1 - Macroestrutura do Estado-Maior-General das Forças Armadas

2. CONTEXTO AMBIENTAL

Nos últimos anos, as Forças Armadas têm tido um empenhamento operacional cada vez mais frequente, exigente e diversificado, em consequência de uma maior volatilidade, imprevisibilidade e complexidade do ambiente estratégico, cujas principais tendências de evolução se resumem seguidamente.

Tem-se assistido a um enfraquecimento do multilateralismo e a um aumento da críspação nas relações internacionais, que se acentuaram ainda mais durante a pandemia da covid-19, em que se verificou um aumento da confrontação geopolítica e geoeconómica, bem como da assertividade de alguns atores internacionais no plano militar. Essa crescente assertividade, suportada em elevados investimentos em armamento (tanto nuclear, como convencional), tem-se traduzido no desrespeito por tratados internacionais, na tentativa de redefinição de fronteiras e no apoio a grupos separatistas, numa postura de claro desafio à ordem internacional vigente, que culminou na invasão da Ucrânia, em fevereiro de 2022. Tratou-se de um autêntico choque estratégico, que veio alterar, significativa e duradouramente, o panorama de segurança mundial, obrigando a reforçar as capacidades de dissuasão e de defesa, nomeadamente no quadro da Aliança Atlântica.



Neste contexto geoestratégico, as instabilidades regionais, nomeadamente em África e no Médio Oriente, conjugadas com a fragilidade de muitos Estados, vão continuar a originar conflitos violentos, comprometendo a segurança das comunidades aí residentes e ameaçando os interesses europeus. Esses conflitos, causados, normalmente, por disputas de natureza territorial, política, étnica ou religiosa, assim como pela demanda de recursos naturais estratégicos, propiciam a radicalização e comprometem os equilíbrios regionais e a segurança coletiva, espalhando os seus efeitos até à Europa, sob a forma de criminalidade organizada, tráficos ilícitos, terrorismo, proliferação de armamento e fluxos migratórios desordenados.

Em paralelo, a transformação digital, acelerada pela pandemia da covid-19, veio potenciar a exploração maliciosa da dimensão informacional, com a intensificação dos ciberataques e o aumento da desinformação e da contrainformação, bastante amplificadas pelas redes sociais. Estas ameaças são particularmente preocupantes quando perpetradas ou orquestradas de forma coordenada, por atores estratégicos, com o objetivo de explorarem vulnerabilidades sistémicas, em todo o espectro das funções críticas de uma sociedade. Nesse contexto, podem assumir a classificação de ameaças híbridas, que aplicam um leque cada vez mais alargado de formas de coação, incluindo ações militares convencionais, guerrilha, sabotagem, utilização de companhias militares privadas em conflitos por procuração, apoio a atores irregulares não-estatais, tais como milícias, grupos criminosos e redes terroristas, pressão económica, ataques cibernéticos, nomeadamente a infraestruturas críticas, desinformação e contrainformação, mantendo o nível de atuação abaixo do limiar do tradicional conflito armado. Essas ações procuram desgastar os pilares das sociedades ocidentais, minando a coesão social e dificultando o desenvolvimento económico e o bem-estar. A resposta a estas ameaças híbridas passa por aumentar a resiliência nacional, o que assenta num conjunto de capacidades civis críticas, que é necessário manter e proteger, razão pela qual as Forças Armadas se devem equipar e treinar para darem um contributo cada vez mais significativo num ambiente de segurança complexo, em que muitas das respostas às ameaças contemporâneas não são exclusivamente militares e em que a fronteira entre as situações de paz e de conflito se encontra cada vez mais diluída.

Essa necessidade de articulação interdepartamental verifica-se também na resposta a calamidades naturais (como sismos, cheias, incêndios ou riscos biológicos), cuja frequência e severidade tendem a aumentar devido às alterações climáticas e à degradação ambiental. Isso provoca uma deterioração nas condições de segurança e de bem-estar de largas franjas da população, obrigando a um planeamento cada vez mais robusto e detalhado para missões de apoio a emergências civis, incluindo a resposta a catástrofes e assistência humanitária.

Neste contexto ambiental, as Forças Armadas, ao longo de 2024, manterão, na essência, as linhas de ação estabelecidas no ano anterior, centrando-se na consolidação da reestruturação em curso, a par do cumprimento das missões cometidas.



A concretização simultânea das atividades correntes, das iniciativas de melhoria contínua e das iniciativas estruturais, com vista à consecução dos objetivos traçados, constitui um exercício exigente e que implica a valorização do principal recurso das Forças Armadas - o Militar.

3. OBJETIVOS E ATIVIDADES A DESENVOLVER

OBJETIVOS ESTRATÉGICOS

Os Objetivos Estratégicos (OE) decorrem da Diretiva Estratégica do EMGFA (DEEMGFA) para o período 2023-2026.

Estes objetivos concorrem decisivamente para o cumprimento da missão e determinam o quadro global das atividades do EMGFA.

Nesta medida, apontam-se como Objetivos Estratégicos (OE) para 2024:

- OE 1 Incrementar a cooperação nacional e o apoio à política externa.
- OE 2 Dinamizar as capacidades conjuntas prioritárias.
- OE 3 Potenciar o Sistema de Saúde Militar.
- OE 4 Agilizar o apoio militar a emergências civis.
- OE 5 Promover a modernização dos sistemas e tecnologias.
- OE 6 Consolidar a formação de lideranças e o ensino de excelência.

ATIVIDADES

Na prossecução do propósito estabelecido, a ação das unidades orgânicas do EMGFA concentra-se nas 142 atividades identificadas, que abrangem os objetivos aprovados. Face ao elevado número e extensão das atividades consideradas, estas são descritas no anexo A (Matriz de alinhamento OE – Atividades).

DESENVOLVIMENTO DO PLANO

O alinhamento entre os Objetivos Estratégicos e as Atividades desenvolvidas pelos órgãos e comandos do EMGFA, patente na matriz apresentada em Anexo A, permite visualizar o modo como estas concorrem para a concretização dos primeiros.

O desdobramento das 142 Atividades em Ações e Elementos de Ação, por parte dos órgãos e comandos do EMGFA, permite estabelecer o nexos de causalidade e alinhar o desempenho operacional



da organização. Enquanto as Ações identificam o que se pretende fazer para realizar cada atividade, os Elementos de Ação desagregam e pormenorizam tais ações em função das necessidades, podendo refletir fatores de execução, aquisição e/ou despesa, cujos valores, a existirem, são expressos nos itens e rubricas financeiras que lhes estejam associados. Nesta medida, a realização das Ações e dos Elementos de Ação expressam as tarefas que concorrem para a realização das Atividades podendo, ou não, ter expressão orçamental.

Daqui resulta que os Elementos de Ação são o sustentáculo para a definição das necessidades financeiras de cada órgão ou comando, enquanto centros de custos, consubstanciando a elaboração da proposta de orçamento do EMGFA, a introduzir no Sistema Integrado de Gestão da Defesa Nacional (SIGDN).

CONTROLO DA EXECUÇÃO

A execução do Plano de Atividades agora apresentado é objeto de adequado acompanhamento, mediante verificação e controlo periódico do grau de concretização dos objetivos estabelecidos. O acompanhamento permanente deste instrumento de gestão ocorre numa lógica de melhoria contínua, de contribuição para a criação de sinergias e da oportuna adoção de medidas tendentes à sua correção, visando garantir a consolidação orçamental.

A atividade de controlo da execução assenta num conjunto estruturado de procedimentos de controlo e análise, sendo um exercício que exige o envolvimento de todos.

A execução orçamental do Plano de Atividades é plasmada no Relatório de Atividades, cuja elaboração é anual e da responsabilidade da DIREC. De acordo com as diretrizes emanadas pela DGO, a DIRFIN apresenta as previsões mensais de execução orçamental, a nível de receita e de despesa, relativas às capacidades e projetos inscritos na Lei de Programação Militar (LPM) e na Lei das Infraestruturas Militares (LIM).

4. RECURSOS

RECURSOS HUMANOS

O Decreto-Lei n.º 6/2022, de 7 de janeiro, fixa os efetivos das Forças Armadas, incluindo o EMGFA, para o triénio de 2022-2024. Para o ano de 2024, de acordo com este diploma legal, está autorizada a existência de um efetivo total de 2302 militares a desempenhar funções na estrutura orgânica do EMGFA, a distribuir da seguinte forma: (i) 1755 militares dos quadros permanentes, na efetividade de serviço; (ii) 65 militares dos quadros permanentes, na situação de reserva na efetividade de serviço; (iii) 482 militares em regime de voluntariado e em regime de contrato.



O efetivo de pessoal reportado a julho de 2023, que o EMGFA dispõe em território nacional e no estrangeiro para a prossecução das suas atividades, consiste num efetivo total de 1280 militares e 728 civis.

Decorrente da recente promulgação do Decreto Regulamentar n.º 2/2023, de 6 de junho, que aprova a estrutura orgânica do Estado-Maior-General das Forças Armadas e altera as estruturas orgânicas da Marinha, do Exército e da Força Aérea, está em curso a elaboração de um novo Quadro Orgânico de Pessoal (QOP) das unidades orgânicas do EMGFA.

RECURSOS FINANCEIROS

A concretização do presente Plano de Atividades pressupõe a afetação e a disponibilização dos recursos financeiros previstos no Quadro 1, sob pena de se terem de reformular as ações associadas a cada Atividade e as metas a atingir. Assim, para o exercício de 2024, de forma a concretizar os objetivos e as correspondentes atividades assumidas pelo EMGFA, foi calculado um total de **175 350 540€** em despesas de funcionamento e de investimento. A distribuição e utilização destas verbas deve obedecer a critérios de rigor e otimização, para que se cumpra o planeamento estabelecido sem necessidades extras ou deixando de realizar qualquer dos compromissos assumidos. Os valores expressos foram distribuídos da forma que se apresenta no quadro seguinte.

Tendo em consideração que as Atividades apresentadas neste Plano de Atividades foram inscritas em SIGDN, os centros financeiros apresentados nos Quadros 1, 2, 3, 4 e no Anexo C referem-se à estrutura orgânica da nova LOEMGFA que consta do Decreto-Lei n.º 19/2022, de 24 de janeiro e do Decreto Regulamentar n.º 2/2023, de 6 de junho.

Quadro 1 – Distribuição de Recursos Financeiros por Centro Financeiro e Fonte de Financiamento

CENTRO FINANCEIRO		FONTE DE FINANCIAMENTO						Total
		OMDN	DCCR	DCCR-LPM	DCCR-DGPDN	LPM	LIM	
2000.00	EMGFA	6 271 490 €	1 632 000 €					7 903 490 €
2000.000100	EMGFA - Descentralizado	1 700 000 €						1 700 000 €
2000.01	GABCEMGFA	280 000 €						280 000 €
2000.02	EMGFA - Abonos-Venc	22 453 557 €						22 453 557 €
2000.020200	AbonVenc - Exe	27 047 336 €						27 047 336 €
2000.020300	AbonVenc - Mar	24 014 489 €						24 014 489 €



CENTRO FINANCEIRO		FONTE DE FINANCIAMENTO						Total
		OMDN	DCCR	DCCR-LPM	DCCR-DGPDN	LPM	LIM	
2000.020400	AbonVenc - FAP	12 832 632 €						12 832 632 €
2001.00	ADJPC/CEMC	11 000 €						11 000 €
2001.01	DIPLAEM	45 000 €						45 000 €
2001.03	DIREC	21 500 €						21 500 €
2001.030100	DIREC - PCF	85 000 €						85 000 €
2001.030200	DIREC - PAOMAL	60 000 €						60 000 €
2001.030300	DIREC - PAV	85 000 €	15 499 €					100 499 €
2001.030400	DIREC - POCMI	275 000 €						275 000 €
2001.040100	UNAPEMGFA	1 550 000 €	150 000 €					1 700 000 €
2001.14	DIT	3 500 €						3 500 €
2001.15	UGIDA	1 500 €						1 500 €
2002.00	Missões	427 986 €						427 986 €
2002.000100	Missões - PDE	151 100 €						151 100 €
2002.000200	Missões - PAR	16 900 €						16 900 €
2002.14	MM NATO (MILREP)	91 200 €						91 200 €
2002.16	NAEW	3 374 €						3 374 €
2002.25	NLRSACT	50 000 €						50 000 €
2002.26	NMR SHAPE	62 800 €						62 800 €
2002.33	MM Perm ONU	1 640 €						1 640 €
2003.00	Adidos	145 000 €						145 000 €
2003.01	Adido Argel	40 000 €						40 000 €
2003.03	Adido Berlim	50 000 €						50 000 €
2003.04	Adido Bissau	35 000 €						35 000 €
2003.05	Adido Brasília	69 300 €						69 300 €
2003.06	Adido Dili	44 000 €						44 000 €
2003.07	Adido Luanda	60 000 €						60 000 €
2003.08	Adido Madrid	50 000 €						50 000 €
2003.09	Adido Maputo	20 000 €						20 000 €
2003.11	Adido Paris	80 000 €						80 000 €



CENTRO FINANCEIRO		FONTE DE FINANCIAMENTO						
		OMDN	DCCR	DCCR-LPM	DCCR-DGPDN	LPM	LIM	Total
2003.12	Adido Praia	38 000 €						38 000 €
2003.13	Adido Rabat	54 000 €						54 000 €
2003.14	Adido S. Tomé	47 000 €						47 000 €
2003.15	Adido Washington	69 000 €						69 000 €
2003.16	Adido Ancara	35 000 €						35 000 €
2003.17	Adido Londres	80 000 €						80 000 €
2003.18	Adido Bucarest	45 000 €						45 000 €
2004.00	CCOM	45 000 €						45 000 €
2004.000100	CCOM - PDE	55 000 €						55 000 €
2004.000200	UnApRGF	1 550 000 €	550 000 €					2 100 000 €
2004.05	CCOM - PEX	226 000 €						226 000 €
2005.00	COA	305 000 €	1 500 €					306 500 €
2006.00	COM	250 000 €	25 000 €					275 000 €
2007.00	LPM			2 500 000 €				2 500 000 €
2007.01	LPM-CC-RSEq. CIFRA					580 000 €		580 000 €
2007.02	LPM-CC-RF Com Mil					3 863 000 €		3 863 000 €
2007.03	LPM-CC-SInf. Nac. e NATO					1 276 000 €		1 276 000 €
2007.04	LPM- Ciberdefesa- Edif. Capac.					4 500 000 €		4 500 000 €
2007.09	LPM-CC CMMil Teatro					900 000 €		900 000 €
2007.10	LPM-ApSan- Casual Staging Unit					350 000 €		350 000 €
2007.11	LPM-ApSan- Prevent Med Team					250 000 €		250 000 €
2008.00	IUM	1 991 000 €	540 000 €		67 793 €			2 598 793 €
2010.00	CISMIL	58 700 €						58 700 €
2012.00	HFAR	14 100 000 €	17 000 000 €					31 100 000 €
2012.03	UEFISM	120 000 €	15 800 €					135 800 €
2012.05	DIRSAM	9 500 €						9 500 €
2012.06	UnApCSM	2 000 000 €	250 000 €					2 250 000 €



CENTRO FINANCEIRO		FONTE DE FINANCIAMENTO						Total
		OMDN	DCCR	DCCR-LPM	DCCR-DGPDN	LPM	LIM	
2012.07	HFAR - Vencim	18 317 870 €						18 317 870 €
2013.00	DIRFIN	43 500 €						43 500 €
2014.00	LIM						2 449 074 €	2 449 074 €
2015.00	CCICE	110 000 €						110 000 €
2015.000100	CCICE-PAMI	600 000 €	150 000 €					750 000 €
Total		138 284 874 €	20 329 799 €	2 500 000 €	67 793 €	11 719 000 €	2 449 074 €	175 350 540 €

Tendo em consideração as atividades desenvolvidas por cada Unidade Orgânica (UO) do EMGFA, o planeamento para 2024 foi complementado com um conjunto de atividades, que, embora não financiadas, é essencial serem incluídas neste documento. Foi apurado um valor total de **54 815 437 €** para atividades às quais não foi atribuído financiamento. O Quadro 2 representa a distribuição de valores planeados não financiados por Centro Financeiro.

Quadro 2 – Distribuição de montantes planeados e não financiados por Centro Financeiro

CENTRO FINANCEIRO		FONTE DE FINANCIAMENTO			
		OMDN	DCCR	LPM	Total
2000.00	EMGFA	361 834 €			361 834 €
2000.02	EMGFA - Abonos-Venc	3 913 439 €			3 913 439 €
2001.01	DIPLAEM	43 131 €			43 131 €
2001.030100	DIREC - PCF	585 951 €			585 951 €
2001.040100	UNAPEMGFA	1 201 225 €			1 201 225 €
2001.14	DIT	35 986 €			35 986 €
2002.000100	Missões - PDE	350 189 €			350 189 €
2002.000200	Missões - PAR	10 000 €			10 000 €
2002.14	MM NATO (MILREP)	11 000 €			11 000 €
2002.16	NAEW	1 300 €			1 300 €
2002.25	NLRSACT	9 000 €			9 000 €
2002.33	MM Perm ONU	500 €			500 €
2003.00	Adidos	29 818 €			29 818 €



CENTRO FINANCEIRO		FONTE DE FINANCIAMENTO			
		OMDN	DCCR	LPM	Total
2004.00	CCOM	76 000 €			76 000 €
2004.000100	CCOM - PDE	99 930 €			99 930 €
2004.000200	UnApRGF	1 435 950 €			1 435 950 €
2004.05	CCOM - PEX	634 139 €			634 139 €
2005.00	COA	361 850 €			361 850 €
2006.00	COM	57 700 €			57 700 €
2007.14	LPM-CC-Redes Missão e CSI Projetáveis			405 000 €	405 000 €
2007.15	LPM-CC-Exploração Espacial da Defesa			3 615 000 €	3 615 000 €
2008.00	IUM	590 088 €	25 084 €		615 172 €
2010.00	CISMIL	19 068 €			19 068 €
2012.00	HFAR	11 400 500 €			11 400 500 €
2012.000200	HFAR - RCM	18 092 422 €			18 092 422 €
2012.03	UEFISM	895 000 €			895 000 €
2012.05	DIRSAM	29 220 €			29 220 €
2012.07	HFAR - Vencim	9 241 227 €			9 241 227 €
2015.00	CCICE	4 800 €			4 800 €
2015.000100	CCICE-PAMI	1 115 398 €	150 000 €		1 265 398 €
2015.000200	CCICE-EINATO	13 688 €			13 688 €
Total		50 620 353 €	175 084 €	4 020 000 €	54 815 437 €

O Quadro 3 apresenta em detalhe o planeamento das Despesas Com Compensação e Receitas (DCCR) por UO e por atividade planeada.

Quadro 3 – Planeamento das DCCR, por Órgão e por Atividade

CENTRO FINANCEIRO		ACÇÃO	ELEMENTO DE ACÇÃO	DCCR
2000.00	EMGFA	PAR-Assegurar Realização BILC SEMINAR 2024	PAR-BILC PROFESSIONAL SEMINAR 2024 - PORTUGAL	11 000 €
		PAR-Realização FOOD DEFENSE TABLETOPE EXER	PAR-FOOD DEFENSE TABLETOPE EXER	5 150 €
		PVCFN-Assegurar necessários funcionamento do EMGFA	PVCFN-Garantir o funcionamento normal do EMGFA	63 100 €



CENTRO FINANCEIRO		ACÇÃO	ELEMENTO DE ACÇÃO	DCCR
		PVCFN-Assegurar os apoios necessários funcionamento do EMGFA	PVCFN-Garantir o funcionamento normal do EMGFA	1 552 750 €
2000.00 Total				1 632 000 €
2001.030300	DIREC - PAV	PAV - Assegurar a renovação do parque automóvel dos comandos e órgãos do EMGFA.	PAV - Assegurar a renovação do parque automóvel dos comandos e órgãos do EMGFA.	15 499 €
2001.030300 Total				15 499 €
2001.040100	UNAPEMGFA	Assegurar o funcionamento das infraestruturas e serviços base	PVCFN -Assegurar a manutenção e beneficiação limitada das infraestruturas dos edifícios	32 000 €
			PVCFN -Garantir a operacionalização do parque automóvel	54 000 €
			PVCFN-Assegurar a disponibilidade de combustíveis rodoviários e lubrificantes	27 000 €
			PVCFN-Assegurar a operacionalidade da rede elétrica	15 000 €
		Garantir a Segurança Física de pessoas, bens e instalações	PVCFN-Assegurar a operacionalidade e atualização dos meios técnicos afetos à Segurança	22 000 €
2001.040100 Total				150 000 €
2004.000200	UnApRGF	Garantir a manutenção e reparação de equipamentos e infraestruturas	PVCFN-Assegurar a higiene e limpeza das instalações do RGF	1 000 €
			PVCFN-Assegurar a manutenção do estado de conservação das infraestruturas no RGF	12 000 €
			PVCFN-Assegurar a reparação/manutenção das viaturas da UNAPRGF	3 100 €
			PVCFN-Assegurar assistência técnica e manutenção de equipamentos no RGF	2 000 €
			PVCFN-Assegurar os serviços técnicos de acordo com a Missão UNAPRGF	152 600 €
			PVCFN-Assegurar outros serviços no RGF	3 000 €
		Garantir medidas de natureza logística inerentes ao suporte do funcionamento do RGF	PVCFN-Assegurar a higiene e limpeza das instalações do RGF	370 000 €
			PVCFN-Assegurar a reparação/manutenção das viaturas da UNAPRGF	3 200 €
			PVCFN-Assegurar artigos honoríficos para a UNAPRGF	100 €
			PVCFN-Assegurar o fornecimento de géneros alimentícios aos militares nacionais colocados na UNAPRGF e CCOM	1 000 €
			PVCFN-Assegurar o funcionamento administrativo da UNAPRGF	2 000 €
2004.000200 Total				550 000 €
2005.00	COA	DCCRs-Garantir o Moral e Bem Estar dos Militares e Civis	PVCFN_DCCRs_Garantir as Condições de Habitabilidade do Aquartelamento -Manutenção e Aquisição de Bens e Serviços	1 500 €
2005.00 Total				1 500 €



CENTRO FINANCEIRO		ACÇÃO	ELEMENTO DE ACÇÃO	DCCR	
2006.00	COM	DCCR-Assegurar os recursos humanos, materiais e financeiros, necessários ao funcionamento do COM	DCCR-Garantir a elaboração e cumprimento do plano de manutenção, reparação e conservação do COM, residência do Comandante Operacional da Madeira e Complexo Habitacional da Torrinha	9 000 €	
			DCCR-Garantir a qualidade do COM, Complexo Habitacional da Torrinha e residência do Comandante Operacional da Madeira com a aquisição de artigos e equipamentos diversos	6 000 €	
			DCCR-Garantir as necessidades de água, energia elétrica e gás do COM, residência do Comandante Operacional da Madeira e Complexo Habitacional da Torrinha (áreas comuns)	10 000 €	
2006.00 Total				25 000 €	
2007.00	LPM	LPM-Receita Restituição IVA	LPM-Receita Restituição IVA	2 500 000 €	
2007.00 Total				2 500 000 €	
2008.00	IUM	PAMI - Assegurar a execução do Plano de aquisições de material informático	PAMI -Hardware estação de trabalho	33 735 €	
			PAMI -Hardware/sistema infraestrutura de rede da atualização do Cluster IUM	75 000 €	
			PAMI -Reestrut.da Rede Comunicações da Messe	85 000 €	
			PAOMAL - Aquisição de Material para o Funcionamento Normal do IUM	1 000 €	
			PAOMAL - Aquisição de Mobiliário	16 500 €	
			PAOMAL - Aquisição do Material de Expediente	7 000 €	
			PAOMAL - equipamentos Audiovisuais para auditórios	5 000 €	
			PAOMAL - Aquisição de Roll-up alusivos à atividade da UPM	250 €	
			PAOMAL - Desenvolver a visibilidade externa e interna da UPM	PAOMAL - Aquisição Material Clínico	550 €
			PAOMAL - Garantir Apoio Sanitário	PAOMAL - Aquisição Equipamentos (desfibriladores)	3 000 €
			PAR - Desenvolver a visibilidade externa e interna da UPM	PAR - Aquisição de material honorífico da UPM	1 500 €
			PAR – Garantir a execução do Plano de Atividades de Representação	PAR - Ofertas Institucionais	1 500 €
			PCF - Assegurar a investigação e desenvolvimento	PCF - Promover Atividades do CIDIUM	5 000 €
			PCF - Assegurar o funcionamento dos serviços	PCF - Cursos e formação TIC	5 000 €
			PCF- Dotar os recursos humanos com as competências necessárias	PCF - Formação em metodologias de Investigação	500 €
				PCF - Valorização dos recursos humanos da UPM	500 €
				PCF - CEMC – Visita ao Estrangeiro	30 000 €
	PCF - Pagamento de Despesas dos Conferencistas	1 000 €			
	PCF - Realizar o Seminário/Conferência de Operações	2 400 €			



CENTRO FINANCEIRO	ACÇÃO	ELEMENTO DE ACÇÃO	DCCR
	PCF - Ministras CPOG	PCF - Visita ao Estrangeiro - Pagamento de Viagem e Estadia	45 000 €
		PCF - Visita às Ilhas	28 000 €
	PCF - Ministras o CPOCIBER	PCF - Pagamento de Viagem e Estadia	1 000 €
	PCF - Ministras o Curso de Planeamento de Operações Psicológicas	PCF - Pagamento de despesas de deslocação de conferencistas	1 000 €
	PCF - Ministras o Curso Internacional de Estudos de Segurança Interna	PCF - Pagamento de Viagens e Estadias	5 000 €
	PCF - Ministras o Cursos de CIMIC	PCF - Pagamento de Despesas dos Palestrantes/Participantes	1 000 €
	PCF - Ministras o Cursos de Operações de Comunicação e Atividades de Informação	PCF - Pagamento de Despesas dos Palestrantes/Participantes	1 000 €
	PCF - Ministras o I Curso de Planeamento de Operações de Comunicação e Atividades de Informação (CPOCAI)	PCF - Pagamento de Despesas dos Palestrantes/Participantes	1 200 €
	PCF - Participar na Conferência de Comandantes	PCF - Participar na Conferência de Comandantes	1 300 €
	PCF - Participar no exercício COALITION 2024	PCF - Participar no exercício COALITION 2024	4 650 €
	PCF - Realizar Conferência Poder Aeroespacial	PCF - Pagamento de Despesas dos Palestrantes/Participantes	1 000 €
	PCF - Realizar Curso de Estudo Africanos	PCF - Pagamento de Despesas dos Palestrantes/Participantes	3 000 €
	PCF - Realizar Seminário Geopolítica e Geoestratégia	PCF - Pagamento de Despesas dos Palestrantes/Participantes	2 500 €
	PCF - Realizar Seminário PMT	PCF - Pagamento de Despesas dos Palestrantes/Participantes	2 500 €
	PCF - Realizar Seminário de Operações Militares	PCF - Pagamento de Despesas dos Palestrantes/Participantes	1 000 €
	PCF - Seminário - Estratégia	PCF - Pagamento de Despesas dos Palestrantes/Participantes	2 500 €
	PCF - Valorização do Corpo em Atividades no Estrangeiro	PCF - Aluguer de Viaturas para Apoio	3 500 €
	PCF - Valorizar o Corpo Docente - Participar em Conferências no Estrangeiro	PCF - Pagamento de Propina/Inscrição	1 500 €
		PCF - Pagamento de Viagem e Estadia	8 100 €
	PCF - Valorizar o Corpo Docente - Realizar Cursos em Território Nacional	PCF - Pagamento de Propina/Inscrição	3 225 €
	PCF - Assegurar os Recursos do Conhecimento	PCF - Garantir a tradução das edições do IUM e outros docs. cient.	5 000 €
	PCF-Apoiar Projetos de Investigação	PCF - Garantir a sustentação dos Projetos de Investigação em curso	4 055 €
	PVCFN - Assegurar a execução do plano de aquisição de outros meios de apoio logístico.	PVCFN - Garantir Alimentação decorrente do funcionamento normal	10 000 €
	PVCFN - Assegurar a prontidão e a atualização do SIGESM - UPM	PVCFN - Renovação do licenciamento ORACLE BD	800 €
	PVCFN - Assegurar o normal funcionamento da UPM	PFCFN - Realização de atividades interdepartamentais de natureza cultural, cívica, artísticas e desportivas	500 €



CENTRO FINANCEIRO		ACÇÃO	ELEMENTO DE ACÇÃO	DCCR
			PVCFN - Capas de documentos UPM (1000 EA)	1 300 €
			PVCFN - Publicação de atos na 2.ª Série do Diário da República	1 000 €
		PVCFN - Desenvolver a visibilidade externa e interna da UPM	PVCFN - Aquisição de material honorífico da UPM	1 100 €
		PVCFN - Garantir o Apoio em Transportes	PVCFN - Utilização de Viatura Auto própria	1 000 €
		PVCFN - Manter Equipamentos e Infraestruturas	PVCFN - Aquisição de Ferramentas e Equipamentos	8 000 €
			PVCFN - Manutenção Corrente e Inopinada de Infraestruturas	60 000 €
			PVCFN - Manutenção de Caldeiras	16 500 €
			PVCFN - Manutenção de PT	4 000 €
			PVCFN - Manutenção Equipamentos Lavandaria	5 000 €
			PVCFN - Manutenção Espaços Verdes	25 000 €
		PVCFN-Promover programas de intercâmbio com Instituições congéneres de Países amigos e aliados	PVCFN-Promover programas de intercâmbio com Instituições congéneres de Países amigos e aliados	67 793 €
2008.00 Total				607 793 €
2012.00	HFAR	Recursos Humanos-Formação	PVCFN-Assegurar as condições e meios, de modo a garantir a formação académica e continua	450 000 €
		Aquisição de bens de economato, higiene e limpeza, gestão hoteleira, alimentação e deslocações	PVCFN-Aquisição de artigos de fardamento e roupa de cama para suporte à atividade hospitalar e administrativa	431 645 €
		Aquisição de medicamentos, dispositivos médicos, reagentes, gases medicinais e similares	PVCFN-Aquisição de dispositivos médicos para suporte à atividade hospitalar	7 555 617 €
			PVCFN-Aquisição de medicamentos para suporte à atividade hospitalar	1 029 075 €
			PVCFN-Aquisição de reagentes para suporte à atividade hospitalar	1 000 000 €
		Aquisição de serviços não hospitalares	PVCFN-Limpeza e desinfestação, resíduos hospitalares e jardinagem	1 000 000 €
		Assegurar a aquisição de dispositivos médicos no HFAR	PVCFN-Assegurar a aquisição de Material Clínico	431 645 €
		Atualizar e modernizar a estrutura de saúde militar	PVCFN-Atualizar e modernizar a estrutura de saúde militar	1 354 888 €
		Manutenção de equipamentos hospitalares	PVCFN-Contratualização de contratos de assistência técnica	1 774 000 €
		Plano de Investimento	PVCFN-Obras de recuperação da cave do CMSH	200 000 €
			PVCFN-Renovação de equipamentos administrativos e de hotelaria	300 000 €
		RECURSOS HUMANOS-Avençados	PVCFN-Garantir Funcionamento Corrente	1 473 130 €
2012.00 Total				17 000 000 €
2012.03	UEFISM	PVCFN - Operacionalizar o funcionamento da UEFISM	PVCFN - Garantir a concretização do Programa Funcional	2 400 €
		PVCFN-Assegurar a Gestão de RM	PVCFN-Garantir a aquisição de Material Informático	5 000 €
			PVCFN-Garantir a instalação e reprogramação de Equipamentos	600 €
		PVCFN-Assegurar sustentação e funcionamento da atividade corrente	PVCFN-Garantir o funcionamento administrativo	3 400 €



CENTRO FINANCEIRO	ACÇÃO	ELEMENTO DE ACÇÃO	DCCR
	PVCFN-Formação UEFISM do PFA da DIRSAM	PVCFN - Planear Executar Avaliar Cursos	4 400 €
2012.03 Total			15 800 €
2012.06	UnApCSM	PVCFN-Garantir Svc. Adm. Campus Saúde Militar	155 500 €
		PVCFN-Assegurar o apoio ao funcionamento do CSM	155 500 €
		PVCFN-Garantir a aquisição de vestuário e artigos pessoais	5 000 €
		PVCFN-Garantir o fornecimento de água, eletricidade e gás ao CSM	30 000 €
		PVCFN-Garantir o fornecimento de alimentação	45 500 €
		PVCFN-Garantir o fornecimento de artigos de limpeza	14 000 €
2012.06 Total			250 000 €
2015.000100	CCICE-PAMI	PAMI-Sistemas de Informação - Geral	150 000 €
		DSTI - Contratos de Serviços de Impressão	150 000 €
2015.000100 Total			150 000 €
Total Geral			22 897 592 €

O Quadro 4, na página seguinte, apresenta a distribuição de financiamento de acordo com o planeamento apresentado por cada UO e por PARF.

Secção de página intencionalmente em branco



Quadro 4 – Distribuição do tipo de financiamento apurado por órgão e por PARF

CENTRO FINANCEIRO		LPM	PAMI	PAOMAL	PAR	PAV	PCF	PDE	PEX	POCFN	PVCFN	Total
2000.00	EMGFA										6 271 490 €	6 271 490 €
2000.000100	EMGFA - Descentralizado				20 000 €						1 680 000 €	1 700 000 €
2000.01	GABCEMGFA				74 700 €			65 000 €			140 300 €	280 000 €
2000.02	EMGFA - Abonos-Venc										22 453 557 €	22 453 557 €
2000.020200	AbonVenc - Exe										27 047 336 €	27 047 336 €
2000.020300	AbonVenc - Mar										24 014 489 €	24 014 489 €
2000.020400	AbonVenc - FAP										12 832 632 €	12 832 632 €
2001.00	ADJPC/CEMC				3 608 €			4 992 €			2 400 €	11 000 €
2001.01	DIPLAEM				3 500 €			26 517 €			14 983 €	45 000 €
2001.03	DIREC				1 350 €			10 990 €			9 160 €	21 500 €
2001.030100	DIREC - PCF						85 000 €					85 000 €
2001.030200	DIREC - PAOMAL			60 000 €								60 000 €
2001.030300	DIREC - PAV					85 000 €						85 000 €
2001.030400	DIREC - POCMI									275 000 €		275 000 €
2001.040100	UNAPEMGFA										1 550 000 €	1 550 000 €
2001.14	DIT				1 400 €						2 100 €	3 500 €
2001.15	UGIDA										1 500 €	1 500 €



CENTRO FINANCEIRO		LPM	PAMI	PAOMAL	PAR	PAV	PCF	PDE	PEX	POCMI	PVCFN	Total
2002.00	Missões										427 986 €	427 986 €
2002.000100	Missões - PDE							151 100 €				151 100 €
2002.000200	Missões - PAR				16 900 €							16 900 €
2002.14	MM NATO (MILREP)										91 200 €	91 200 €
2002.16	NAEW										3 374 €	3 374 €
2002.25	NLRSACT										50 000 €	50 000 €
2002.26	NMR SHAPE										62 800 €	62 800 €
2002.33	MM Perm ONU										1 640 €	1 640 €
2003.00	Adidos				4 500 €			45 000 €			95 500 €	145 000 €
2003.01	Adido Argel				900 €						39 100 €	40 000 €
2003.03	Adido Berlim				900 €						49 100 €	50 000 €
2003.04	Adido Bissau				900 €						34 100 €	35 000 €
2003.05	Adido Brasília				2 250 €						67 050 €	69 300 €
2003.06	Adido Dili				900 €						43 100 €	44 000 €
2003.07	Adido Luanda				900 €						59 100 €	60 000 €
2003.08	Adido Madrid				2 900 €						47 100 €	50 000 €
2003.09	Adido Maputo				975 €						19 025 €	20 000 €
2003.11	Adido Paris				3 900 €						76 100 €	80 000 €
2003.12	Adido Praia				900 €						37 100 €	38 000 €



CENTRO FINANCEIRO		LPM	PAMI	PAOMAL	PAR	PAV	PCF	PDE	PEX	POCMI	PVCFN	Total
2003.13	Adido Rabat				900 €						53 100 €	54 000 €
2003.14	Adido S. Tomé				900 €						46 100 €	47 000 €
2003.15	Adido Washington				2 250 €						66 750 €	69 000 €
2003.16	Adido Ancara				900 €						34 100 €	35 000 €
2003.17	Adido Londres				1 500 €						78 500 €	80 000 €
2003.18	Adido Bucareste				900 €						44 100 €	45 000 €
2004.00	CCOM										45 000 €	45 000 €
2004.000100	CCOM - PDE							55 000 €				55 000 €
2004.000200	UnApRGF										1 550 000 €	1 550 000 €
2004.05	CCOM - PEX								226 000 €			226 000 €
2005.00	COA			20 000 €	9 000 €						276 000 €	305 000 €
2006.00	COM				5 000 €						245 000 €	250 000 €
2007.01	LPM-CC-RSEq. CIFRA	580 000 €										580 000 €
2007.02	LPM-CC-RF Com Mil	3 863 000 €										3 863 000 €
2007.03	LPM-CC-Sinf. Nac. e NATO	1 276 000 €										1 276 000 €
2007.04	LPM-Ciberdefesa- Edif. Capac.	4 500 000 €										4 500 000 €
2007.09	LPM-CC CMMil Teatro	900 000 €										900 000 €



CENTRO FINANCEIRO		LPM	PAMI	PAOMAL	PAR	PAV	PCF	PDE	PEX	POCMI	PVCFN	Total
2007.10	LPM-ApSan-Casual Staging Unit	350 000 €										350 000 €
2007.11	LPM-ApSan-Prevent Med Team	250 000 €										250 000 €
2008.00	IUM		19 000 €	97 105 €	9 000 €		150 100 €	40 000 €			1 675 795 €	1 991 000 €
2010.00	CISMIL				6 700 €			8 600 €			43 400 €	58 700 €
2012.00	HFAR							20 000 €			14 080 000 €	14 100 000 €
2012.03	UEFISM							11 350 €			108 650 €	120 000 €
2012.05	DIRSAM				1 800 €			1 500 €			6 200 €	9 500 €
2012.06	UnApCSM										2 000 000 €	2 000 000 €
2012.07	HFAR - Vencim										18 317 870 €	18 317 870 €
2013.00	DIRFIN				1 800 €						41 700 €	43 500 €
2015.00	CCICE				2 250 €			19 125 €			88 625 €	110 000 €
2015.000100	CCICE-PAMI		600 000 €									600 000 €
Total Geral		11 719 000 €	619 000 €	177 105 €	184 283 €	85 000 €	235 100 €	459 174 €	226 000 €	275 000 €	136 024 212 €	150 003 874 €



Lista de Siglas e Acrónimos

DCCR	Despesas Com Compensação e Receitas
OMDN	Orçamento do Ministério da Defesa
PVCFN	Plano de Vida Corrente e Funcionamento Normal
PAEMGFA	Plano Anual de Atividades do EMGFA
PAMI	Plano de Aquisição de Material Informático
PAOMAL	Plano de Aquisição de Outros Meios de Apoio Logístico
PAR	Plano de Atividades de Representação
PARF	Planos de Aplicação de Recursos Financeiros
PAV	Plano de Aquisição de Viaturas
PCF	Plano de Cursos e Formação
PDE	Plano de Deslocações ao Estrangeiro
PEX	Plano de despesas com realização de Exercícios
POCMI	Plano de Obras de Construção/Manutenção de Infraestruturas
SIGDN	Sistema Integrado de Gestão da Defesa Nacional
UO	Unidade Orgânica

ANEXOS

A – Matriz de alinhamento de OE – Atividades

B – Matriz de responsabilidades PARF

C – Dotação Orçamental dos Órgãos e Serviços, por Atividade, Ação e Elemento de Ação com Financiamento



Página intencionalmente em branco

Objetivos Estratégicos		Atividades	
OE 1	Incrementar a cooperação nacional e o apoio à política externa	A 01	Assegurar a coordenação e administração dos cargos internacionais.
		A 02	(PAR) Garantir as atividades de protocolo, visitas e o apoio de relações públicas.
		A 03	(PDE) Assegurar a representação militar nas organizações internacionais e em outras atividades de cooperação bilateral e multilateral com países amigos.
		A 04	Elaborar e manter atualizado um programa de exercícios conjuntos e combinados.
		A 05	Realização de exercício conjunto de contrainformação militar.
		A 06	Fomentar o emprego conjunto e combinado das Informações Militares.
		A 07	(PEX) Conduzir e manter atualizado um programa de exercícios conjuntos.
		A 08	LPM - Redes Operacionais CSI Projetáveis - Desenvolver a capacidade C4I conjunta projetável, interoperável e resiliente, alinhada com os princípios e standards FMN.
		A 09	Desenvolver doutrina para regulamentar modalidades de C2 das missões a realizar em TN, na sequência das alterações à LOBOFA.
		A 10	Dotar o CCOM com um centro coordenador de movimentos e transportes estratégicos, tendo em vista melhorar a capacidade de resposta nesta área.
		A 11	Edificar o Agrupamento Logístico Conjunto (ALC) para incrementar a capacidade de coordenação da logística conjunta e combinada face aos atuais desafios operacionais (Alvo capacitário do NDPP).
		A 12	Desenvolver a proposta de opções de resposta militar para o emprego das Forças Armadas em missões e operações no exterior, em contexto multilateral, multinacional ou bilateral, tendo em conta a evolução do ambiente estratégico internacional.
		A 13	Colaborar no processo de certificação das forças e meios, a fim de melhorar a capacidade de resposta às necessidades de transporte entre ilhas, nomeadamente em situações de apoio militar a emergências civis.
		A 14	Conhecer e assegurar a interoperabilidade entre meios logísticos militares e civis, em utilização na RAA, para efeitos de apoio a operações militares e civis.
		A 15	FND - Contribuir para Comando e Controlo das Forças Nacionais Destacadas
		A 16	Reconfigurar o dispositivo de Adidos de Defesa para distribuição correspondente às exigências colocadas pelas relações externas no âmbito da defesa nacional.
		A 17	Elaborar, em articulação com as FSS, plano de combate a agressões ou ameaças transnacionais, em articulação com SSI.
		A 18	Promover a realização de exercícios de carácter conjunto ou sectorial, com as forças que integram o SSI e o SIRP.
		A 19	Desenvolver e assinar acordos técnicos com SIRP.
		A 20	Prover a estrutura orgânica dos comandos e órgãos do EMGFA com pessoal militar e civil.
		A 21	Assegurar a gestão dos recursos humanos necessários ao funcionamento dos comandos e órgãos do EMGFA.
		A 22	(PVCFN) Assegurar os serviços e a administração financeira em apoio dos comandos e órgãos do EMGFA.
		A 23	(PAV) Assegurar a renovação do parque automóvel dos comandos e órgãos do EMGFA.
		A 24	(POCMII) Assegurar a modernização e manutenção das Infraestruturas dos comandos e órgãos do EMGFA.
		A 25	(PAOMAL) Assegurar a execução do plano de aquisição de outros meios de apoio logístico.
		A 26	Assegurar o apoio jurídico necessário ao funcionamento dos comandos e órgãos do EMGFA.
		A 27	LPM - Rede Segura e Equipamentos de CIFRA.
		A 28	Garantir a acreditação de segurança do SIC Seguro das Forças Armadas OPNET.
		A 29	LPM - Rede Fixa de comunicações Militares.
		A 30	Garantir a resiliência e a fiabilidade da capacidade de comando e controlo através de uma maior redundância dos sistemas de informação no CCOM.
		A 31	Modernizar, edificar e incrementar novas capacidades e sustentar de forma integrada a Rede Fixa de Comunicações Militares (RFCM).
		A 32	LPM - Sistemas de Informação Nacionais e NATO.
		A 33	Implementar um Network Operations Center (NOC), com funcionamento H24, para gestão de toda a infraestrutura de Comunicações e Sistemas de Informação do EMGFA, nos domínios Classificado e Não Classificado.
		A 34	LPM - Comunicações Móveis Militares de Teatro.

OE 2	Dinamizar as capacidades conjuntas e prioritárias	A 35	Implementar novas ferramentas de comando, controlo, comunicações e informações, que permitam o CO do COM atuar como centro alternativo ao COC do CCOM.
		A 36	Capacitar o COC do CCOM com os requisitos estruturais, organizacionais e funcionais necessários para comandar e controlar operações militares e de apoio a emergências civis.
		A 37	Garantir à FRI uma capacidade autónoma imediata de comunicações para operações.
		A 38	Capacitar a CGerCIMIC com os requisitos orgânicos materiais definidos pela DIROP n.º 043/CEMGFA/20 (de acordo com o levantamento de necessidades aprovado por Despacho CEMGFA na Info 1917 de 12Abr21. ADJPC incluir em LPM).
		A 39	Incrementar as capacidades conjuntas no âmbito das Informações Militares.
		A 40	Desenvolver a Política de Segurança da Informação para os SIC do EMGFA.
		A 41	edificar uma capacidade de comando e controlo projetável, complementar ao CO do COA, que assegure a capacidade de C2 sobre operações militares e de apoio a emergências civis realizadas em qualquer das ilhas dos Açores.
		A 42	Implementar e desenvolver as ferramentas necessárias de comando, controlo, comunicações e informações, que permitam ao CO do COA garantir a interoperabilidade entre os 3 ramos das FFAA e o Serviço de Proteção Civil.
		A 43	Garantir a acreditação de segurança do SIC Seguro das Forças Armadas OPNET.
		A 44	Modernizar, edificar e incrementar novas capacidades e sustentar de forma integrada a Rede Fixa de Comunicações Militares (RFCM).
		A 45	LPM-CIBERDEFESA - Dinamizar o desenvolvimento da capacidade de ciberdefesa, nas suas componentes estática e projetável, para a garantia dos valores de Confidencialidade, Integridade e Disponibilidade da informação, sistemas de informação e redes das Forças Armadas e Defesa Nacional.
		A 46	Edificar a Escola de Ciberdefesa para formação de militares e civis da Defesa Nacional.
		A 47	Impulsionar as ligações institucionais.
		A 48	Edificar a Escola de Ciberdefesa para formação de militares e civis da Defesa Nacional.
		A 49	Desenvolver um plano estratégico a 20 anos para as Forças Armadas, em articulação com os três ramos.
		A 50	Coordenar e planear, ao nível das Forças Armadas, a Revisão da LPM em 2022, a entrar em vigor em 2023.
		A 51	Desenvolver o processo de revisão dos documentos estruturantes da Defesa Nacional.
		A 52	Potenciar a execução financeira das dotações disponíveis da LPM.
		A 53	Planear e coordenar a participação dos comandos e unidades militares sediados na Região Autónoma dos Açores (RAA) no Programa de Divulgação das Forças Armadas.
		A 54	Incrementar a presença das FFAA na Regiões Autónomas, através de ações de divulgação presenciais e através do desenvolvimento de ações de carácter social e formativo.
		A 55	Planear e coordenar a participação de forças conjuntas em cerimónias públicas
		A 56	LIM - Infraestruturas Militares
		A 57	LPM - Implementar Sistema de Contrainformação nas Forças Armadas
		A 58	Reestruturação das instalações do CCOM
		A 59	LPM - Espaço - Projetos de Desenvolvimento
		A 60	Operacionalizar a Rede de Referência do SSM aprovada pelo MDN.
		A 61	Desenvolver o modelo de gestão centralizada na DIRSAM.
		A 62	Promover a Investigação no âmbito da Saúde Militar.
		A 63	Criar um modelo integrado de formação complementar em Saúde Militar.
		A 64	LPM - Capacitar a Casualty Staging Unit e a Preventive Medicine Team.
A 65	Reajustar as capacidades hospitalares.		
A 66	Edificar capacidades hospitalares.		
A 67	Reforço da cooperação estratégica com o SNS.		
A 68	Promover a integração em SIGDN da informação financeira e logística tratada no sistema de gestão hospitalar (GLOBALCARE - GLINTT).		
A 69	Alargar o universo de utentes.		
A 70	Alargar as linhas assistenciais do HFAR.		
A 71	Potenciar o conhecimento científico na área da saúde.		
A 72	Incrementar programas de Certificação da Qualidade.		
A 73	Integrar o CMSH no HFAR.		
A 74	Integrar o CMA no HFAR.		
A 75	Operacionalizar o funcionamento da UEFISM.		
OE 3	Potenciar o Sistema de Saúde Militar		

		A 76	Desenvolver um programa de formação em saúde militar.		
		A 77	Promover a investigação no âmbito da saúde militar.		
OE 4	Agilizar o apoio militar a emergências civis	A 78	Elaborar/atualizar Planos no âmbito das ações de apoio das Forças Armadas a emergências civis.		
		A 79	Elaborar/atualizar Planos, normas e procedimentos no âmbito das ações de apoio das Forças Armadas a emergências civis.		
		A 80	Elaborar o plano para a implementação do conceito experimental de vigilância e deteção no âmbito do SGIFR, e desenvolver o conceito final após a fase de validação operacional.		
		A 81	Condução e Execução de Exercícios Militares com o Serviço Regional de Proteção civil e Bombeiros dos Açores.		
		A 82	Fomentar a partilha de informação e a troca de experiências entre agentes de PROCIV.		
		A 83	Contribuir para a atualização dos Planos no âmbito das ações de apoio das Forças Armadas a emergências civis.		
		A 84	Contribuir para a atualização dos Planos, normas e procedimentos no âmbito das ações de apoio das Forças Armadas a emergências civis.		
		A 85	Adequar a formação dos militares em funções no HFAR (PL+PP), de acordo com a especificidade dos cargos respetivos.		
		OE 5	Promover a modernização dos sistemas e tecnologias	A 86	(PAMI) Assegurar a prontidão, interoperabilidade e modernização dos sistemas e tecnologias de informação do EMGFA.
				A 87	Assegurar a disponibilidade, interoperabilidade e modernidade dos Sistemas de Informação Nacionais, NATO e UE.
A 88	Modernizar instalações, tecnologias e equipamentos.				
A 89	Promover protocolos na região da Madeira para o pessoal nas áreas da cultura, desporto e lazer.				
A 90	Consolidar a política de comunicação e consciencialização do impacto da integração da Perspetiva de Género nas Operações.				
A 91	Contribuir para a concretização do Plano de Ação para a Profissionalização do Serviço Militar – Recrutar/Reter/Reinsereir.				
A 92	Adequar a formação dos militares em funções no EMGFA (Restelo), de acordo com a especificidade dos cargos respetivos.				
A 93	Promover o reconhecimento e a relevância das comissões de serviço no EMGFA, para efeitos do provimento de cargos internacionais.				
A 94	Reforçar em sede de revisão do RAMMFA a valorização das funções desempenhadas no EMGFA.				
A 95	Promover a resolução das discrepâncias remuneratórias entre Forças Armadas e Forças e Serviços de Segurança.				
A 96	Recuperar e modernizar instalações de alojamento afetas ao COM.				
A 97	Consolidar o controlo da execução do Plano de Aplicação de Recursos Financeiros na Área do Património - POCMI.				
A 98	Promover o controlo da qualidade e segurança das infraestruturas e equipamentos do universo do EMGFA.				
A 99	Produzir novos vídeos temáticos de divulgação das ações conjuntas e interagências das Forças Armadas.				
A 100	Potenciar o funcionamento em rede da Inovação nas Forças Armadas.				
A 101	Aquisição de Sistemas Aéreos não Tripulados (SANT).				
A 102	Implementação da plataforma de suporte ao banco de dados de informação básica.				
A 103	Edificar no Comando Operacional da Madeira (COM) uma capacidade conjunta de vigilância por veículos aéreos não tripulados, impulsionada pela criação de um núcleo de formação e treino operacional conjunto.				
A 104	Desenvolver o projeto de meio aéreo de asa rotativa.				
A 105	Desenvolver o projeto “Smart Googles” – recuperação mais rápida de fadiga.				
A 106	Identificar novas oportunidades de inovação e potenciar a sua evolução para mecanismos de transformação.				
A 107	Promover as condições para a edificação da capacidade de operação de UAS nos Açores, em apoio do C2 do COA e na exploração do seu uso a favor de entidades regionais.				
A 108	Desenvolver o projeto de Viatura terrestre não tripulada.				
A 109	Promover a consolidação da implementação da fatura eletrónica e a integração dos respetivos sistemas de informação.				
A 110	Consolidar a implementação do Balcão Único Digital.				
A 111	Finalizar o contributo do EMGFA para os normativos que superintendem a sua estrutura organizacional.				
A 112	Contribuir para a revisão da LDN e LOBOFA, no âmbito do CSM e do CSDN.				
A 113	Ajustar os Quadros Orgânicos das U/E/O do EMGFA adaptados à nova LOEMGFA.				
A 114	Implementação da Rede Segura do CISMIL.				
A 115	Descrever o processo de gestão estratégica implementado no EMGFA em 2018, com as melhorias adotadas no ciclo 2021 a 2023.				
A 116	Otimizar a estrutura e os processos administrativo-financeiros do EMGFA.				

		A 117	Promover a certificação legal da Conta de Gerência do EMGFA de 2021.
		A 118	Promover o controlo da qualidade e segurança das infraestruturas e equipamentos do universo do HFAR.
		A 119	Promover a consolidação da implementação da fatura eletrónica e a integração dos respetivos sistemas de informação.
		A 120	Consolidar a otimização e desmaterialização de processos do HFAR.
		A 121	Ajustar o Quadro Orgânico de Pessoal (QOP) do HFAR adaptado ao novo modelo de gestão com autonomia administrativa.
		A 122	Otimizar a estrutura e os processos administrativo-financeiros / logísticos do HFAR no novo regime jurídico (autonomia administrativa).
		A 123	Incorporar nas atividades Operacionais do COA a utilização de SANT na Recolha de Informação e sua canalização para o Centro de Comando e Controlo
		A 124	LPM - Desenvolvimento da Capacidade de Informações Militares – Informações Operacionais – IMINT
OE 6	Consolidar a formação de lideranças e o ensino de excelência	A 125	(PCF) Dotar os recursos humanos com as competências necessárias ao aumento da eficiência no desempenho de funções em cargos nacionais ou internacionais.
		A 126	Consolidar o doutoramento em Ciências Militares.
		A 127	Implementar a extensão do Sistema Integrado de Gestão do Ensino Superior Militar.
		A 128	Consolidar o Ensino Superior Politécnico Militar.
		A 129	Consolidar o Plano de Comunicação e Imagem do IUM.
		A 130	Garantir a política de melhoria contínua do Sistema Interno de Garantia da Qualidade com a participação ativa da comunidade educativa.
		A 131	Promover a ligação e interação com instituições de ensino superior do tipo "War College".
		A 132	Otimizar e desmaterializar processos e automatizar processos recorrentes.
		A 133	Concluir os regulamentos gerais e os normativos das unidades orgânicas autónomas, nas diversas áreas, na sequência das reformas em curso.
		A 134	Promover a existência de infraestruturas adequadas às atividades de gestão e de ensino.
		A 135	Promover a existência de recursos materiais e tecnológicos adequados às atividades de gestão e de ensino de Pedrouços.
		A 136	Rever o Plano Diretor do IUM em Pedrouços, melhorando a eficiência das infraestruturas existentes e implementar programas de sustentabilidade energética.
		A 137	Criar e implementar os quadros de carreira de docente civil do ensino superior do IUM e captar militares doutorados fora do ativo para o exercício da docência no IUM.
		A 138	Implementar as linhas de investigação do CIDIUM e dos centros de investigação das Unidades Orgânicas Autónomas.
		A 139	Criar rede de Institutos da CPLP, promovendo parcerias com países amigos.
		A 140	Realizar eventos internacionais no âmbito das Ciências Militares.
		A 141	Incrementar o intercambio de alunos e docentes com institutos congéneres.
		A 142	Consolidar o Centro de Observação da Paz e da Guerra.

MATRIZ DE RESPONSABILIDADE DOS PLANOS DE APLICAÇÃO DE RECURSOS FINANCEIROS (PARF)

PARF	GAB CEMGFA	CEMC	CCOM	COA	COM	DIPLAEM	DIREC	DIT	CCICE	CISMIL	DIRSAM	HFAR	UEFISM	DIRFIN	UNAP EMGFA	UNAP RGF	UNAP CSM	IUM
PVCFN	R	R	R	R	R	R	R	R	R	R	R	R	R	R	P	P	P	R
PDE	R	R	R	P	P	R	R	R	R	R	R	P	P	P	P	P	P	R
PAMI	P	P	P	P	P	P	P	P	R	P	P	P	P	P	P	P	P	P
POCMI	P	P	P	P	P	P	R	P	P	P	P	P	P	P	P	P	P	P
PAV	P	P	P	P	P	P	R	P	P	P	P	P	P	P	P	P	P	P
PEX	P	P	R	P	P				P	P	P	P						
PAR	R	R	P	R	R	R	R	R	R	R	R	P	P	R	P	P	P	R
PAOMAL	P	P	P	P	P	P	R	P	P	P	P	P	P	P	P	P	P	P
PCF	P	P	P	P	P	P	R	P	P	P	P	P	P	P	P	P	P	P

LEGENDA:

R – Entidade Responsável ; **P** – Entidade Participante

PVCFN – Plano de Vida Corrente e Funcionamento Normal

PDE – Plano de Deslocações ao Estrangeiro,

PAMI – Plano de Aquisição de Material Informático

POCMI – Plano de Obras de Construção/Manutenção de Infraestruturas

PAV – Plano de Aquisição de Viaturas

PEX – Plano de despesas com realização de Exercícios

PAR – Plano de Atividades de Representação

PAOMAL – Plano de Aquisição de Outros Meios de Apoio Logístico

PCF – Plano de Cursos e Formação

Mapa de Distribuição dos Custos Apurados por Órgãos e Serviços, Atividade, por Ação e Elemento de Ação com financiamento

CENTRO FINANCEIRO	OBJET	ATIVID	ACÇÃO	ELEMENTO DE ACÇÃO	FINANC	TOTAL
2000.00	EMGFA	OE 2	A 22	PVCFN-Actividades não especificadas de apoio ao EMGFA	PVCFN-Dia de Portugal	3 - Financiado 74 000 €
					PVCFN-Divulgação FA	3 - Financiado 250 000 €
					PVCFN-Divulgação FA - Alista-te por um dia	3 - Financiado 115 000 €
					PVCFN-Princípio da Onerosidade	3 - Financiado 278 088 €
				PVCFN-Assegurar necessár funcionamento do EMGFA	PVCFN-Garantir o funcionamento normal do EMGFA	3 - Financiado 63 100 €
				PVCFN-Assegurar os apoios necessár funcionamento do EMGFA	PVCFN-Garantir o funcionamento normal do EMGFA	3 - Financiado 1 552 750 €
					PVCFN-Sustentação Logística	3 - Financiado 4 789 892 €
				PVCFN-Despesas de funcionamento	PVCFN-Desp Pessoal - Ajudas Custo	3 - Financiado 546 215 €
					PVCFN-Fundo de Sustentação e Funcionamento	3 - Financiado 40 000 €
				PVCFN-Subsidios a Entidades Diversas	PVCFN-Subsidios a Entidades Diversas	3 - Financiado 30 000 €
		OE 1	A 02	PAR-Assegurar Realização BILC SEMINAR 2024	PAR-BILC PROFESSIONAL SEMINAR 2024 - PORTUGAL	3 - Financiado 11 000 €
				PAR-Realização FOOD DEFENSE TABLETOPE EXER	PAR-FOOD DEFENSE TABLETOPE EXER	3 - Financiado 5 150 €
				PVCFN - Protocolos	PVCFN-Protocolo ARDI e Secretaria Regional da Madeira	3 - Financiado 148 295 €
2000.00 Total						7 903 490 €
2000.000100	EMGFA - Descentralizado	OE 2	A 22	PVCFN-Actividades não especificadas de apoio ao EMGFA	PVCFN-Apoiar a realização da atividade do EMGFA	3 - Financiado 1 680 000 €
		OE 1	A 02	PAR-Actividades não especificadas de apoio ao EMGFA	PAR-Apoiar a realização da atividade do EMGFA	3 - Financiado 20 000 €
2000.000100 Total						1 700 000 €
2000.01	GABCEMGFA	OE 2	A 22	PVCFN - Apoio ao funcionamento do GAB CEMGFA	Garantir o desenvolvimento das atribuições do GAB CEMGFA	3 - Financiado 140 300 €
		OE 1	A 03	PDE - Participação em eventos representação no estrangeiro	Garantir particip. visitas a FND, reuniões CHOD e conferênc.	3 - Financiado 65 000 €
			A 02	PAR - Paticipação em cerimónias, condecorações e louvores	Garantir a participação em cerimónias	3 - Financiado 26 000 €
				PAR - Receção visitas e apoio relações públicas e protocolo	Garantir receção visitas de entidades e apoio RP e Protocolo	3 - Financiado 48 700 €
2000.01 Total						280 000 €
2000.02	EMGFA - Abonos-Venc	OE 2	A 20	PVCFN-Pessoal pago pelo EMGFA a 31mai22	PVCFN-Pessoal Cargos Internac-Pago a 31mai22	3 - Financiado 17 659 686 €
					PVCFN-Pessoal Civil EMGFA-Pago a 31mai22	3 - Financiado 3 527 858 €
					PVCFN-Pessoal Civil IUM-Pago a 31mai23	3 - Financiado 1 114 970 €
					PVCFN-Progressões Pess Civil do EMGFA	3 - Financiado 32 830 €
				PVCFN-Pessoal Recrutamento a Iniciar em 2023	PVCFN-Pess Civil-Recrut Necessid IUM-2 Prof Univers	3 - Financiado 118 213 €
2000.02 Total						22 453 557 €
2000.020200	AbonVenc - Exe	OE 2	A 20	PVCFN-Militares Exército	PVCFN-Pessoal Militar EXE-Pago a 31mai23	3 - Financiado 27 047 336 €
2000.020200 Total						27 047 336 €
2000.020300	AbonVenc - Mar	OE 2	A 20	PVCFN-Militares Marinha	PVCFN-Pessoal Militar MAR-Pago a 31mai23	3 - Financiado 24 014 489 €
2000.020300 Total						24 014 489 €
2000.020400	AbonVenc - FAP	OE 2	A 20	PVCFN-Militares Força Aérea	PVCFN-Pessoal Militar FA-Pago a 31mai23	3 - Financiado 12 832 632 €
2000.020400 Total						12 832 632 €
2001.00	ADJPC	OE 2	A 22	PVCFN-ADJPC	PVCFN-Garantir a resposta a despesas de funcionamento	3 - Financiado 2 400 €
		OE 1	A 03	PDE-ADJPC	PDE-Garantir a participação em seminário de alto nível	3 - Financiado 690 €
					PDE-Participação 12.ª MEST, Paris	3 - Financiado 2 151 €
					PDE-Participação 11.ª MEST, Paris	3 - Financiado 2 151 €
			A 02	PAR-ADJPC	PAR-Garantir a aquisição de artigos honoríficos e de representação	3 - Financiado 3 608 €
2001.00 Total						11 000 €
2001.01	DIPLAEM	OE 2	A 22	PVCFN-Assegurar a gestão dos RH e RM da DIPLAEM	PVCFN-Assegurar a gestão dos RH e RM da DIPLAEM	3 - Financiado 3 633 €
				PVCFN-Garantir a representação da DIPLAEM	PVCFN - Garantir a participação no C-IED (STANAG 2834)	3 - Financiado 11 000 €
				PVCFN-Monitorizar a execução das atividades da DIPLAEM	PVCFN-Monitorizar a execução das atividades da DIPLAEM	3 - Financiado 350 €
		OE 1	A 03	PDE - Ação de natureza militar no plano multilateral	PDE - 49th MCJSB ALLIED JOINT OPERATIONS DOCTRINE WORKING GROUP	3 - Financiado 1 234 €
					PDE - Participações Multilaterais	3 - Financiado 25 283 €
			A 02	PAR-Garantir a representação da DIPLAEM	PAR-Garantir a representação da DIPLAEM	3 - Financiado 3 500 €
2001.01 Total						45 000 €
2001.03	DIREC	OE 2	A 22	PVCFN - Assegurar serviços e administração financeira DIREC	PVCFN - Assegurar serviços e administração financeira DIREC	3 - Financiado 9 160 €
		OE 1	A 03	PDE - Assegurar a representação militar da DIREC nas organizações internacionais e em outras actividades de cooperação bilateral e multilateral com países amigos	PDE - Assegurar a representação militar da DIREC nas organizações internacionais e em outras actividades de cooperação bilateral e multilateral com países amigos	3 - Financiado 10 990 €
			A 02	Garantir as atividades de protocolo, visitas e o apoio de relações públicas da DIREC	PAR - Garantir as atividades de protocolo, visitas e o apoio de relações públicas da DIREC	3 - Financiado 1 350 €
2001.03 Total						21 500 €
2001.030100	DIREC - PCF	OE 6	A 125	PCF - Dotar os recursos humanos com as competências necessárias ao aumento da eficiência no desempenho de funções	PCF - Cargos internacionais	3 - Financiado 70 700 €
					PCF - Cargos nacionais	3 - Financiado 14 300 €
2001.030100 Total						85 000 €
2001.030200	DIREC - PAOMAL	OE 2	A 25	PAOMAL-Garantir outros meios de apoio logístico	PAOMAL-Garantir outros meios de apoio logístico	3 - Financiado 60 000 €
2001.030200 Total						60 000 €
2001.030300	DIREC - PAV	OE 2	A 23	PAV - Assegurar a renovação do parque automóvel dos comandos e órgãos do EMGFA.	PAV - Assegurar a renovação do parque automóvel dos comandos e órgãos do EMGFA.	3 - Financiado 100 499 €
2001.030300 Total						100 499 €
2001.030400	DIREC - POCMI	OE 2	A 24	POCMI-Garantir a manutenção de infraestruturas do EMGFA	POCMI-Garantir a manutenção de infraestruturas do EMGFA	3 - Financiado 275 000 €
2001.030400 Total						275 000 €
2001.040100	UNAPEMGFA	OE 2	A 22	Assegurar a Gestão de recursos Humanos	PVCFN-Organizar e apoiar cerimónias da UNAPEMGFA	3 - Financiado 5 500 €
				Assegurar a sustentação da atividade corrente	PVCFN - Garantir a assistência sanitária	3 - Financiado 5 500 €
					PVCFN-Aplicar a EIPAS (Desp n.º 11418/2017)	3 - Financiado 4 500 €
					PVCFN-Assegurar o funcionamento administrativo - material de expediente	3 - Financiado 25 000 €
					PVCFN-Assegurar o funcionamento do sistema de alimentação	3 - Financiado 10 000 €
					PVCFN-Assegurar outros apoios logísticos à UNAPEMGFA	3 - Financiado 5 000 €
				Assegurar o funcionamento das infraestruturas e serviços base	PVCFN -Assegurar a manutenção e beneficiação limitada das infraestruturas	3 - Financiado 150 €

					PVCFN -Assegurar a manutenção e beneficiação limitada das infraestruturas dos edifícios	3 - Financiado	55 100 €
					PVCFN -Assegurar a mudança de Volume de Grandes Dimensões	3 - Financiado	1 250 €
					PVCFN -Assegurar a operacionalidade e atualização dos meios e equipamentos	3 - Financiado	10 000 €
					PVCFN -Assegurar o funcionamento normal de sistemas de comunicações e dados	3 - Financiado	35 000 €
					PVCFN -Garantir a manutenção do ginásio	3 - Financiado	1 500 €
					PVCFN -Garantir a manutenção dos Elevadores e plataformas elevatórias dos edifícios	3 - Financiado	10 000 €
					PVCFN -Garantir a manutenção dos jardins e áreas arborizadas dos edifícios	3 - Financiado	21 000 €
					PVCFN -Garantir a operacionalização do parque automóvel	3 - Financiado	120 000 €
					PVCFN -Garantir capacidade de transporte coletivo	3 - Financiado	2 000 €
					PVCFN -Garantir os seguros das viaturas EMGFA	3 - Financiado	12 600 €
					PVCFN-Assegurar a disponibilidade de combustíveis rodoviários e lubrificantes	3 - Financiado	123 900 €
					PVCFN-Assegurar a limpeza e higiene com meios próprios	3 - Financiado	15 000 €
					PVCFN-Assegurar a operacionalidade da rede elétrica	3 - Financiado	15 000 €
					PVCFN-Assegurar o funcionamento do sistema de alimentação	3 - Financiado	210 000 €
					PVCFN-Garantir a aquisição de identificador de Via Verde	3 - Financiado	36 750 €
					PVCFN-Garantir a limpeza e higienização das instalações	3 - Financiado	305 687 €
					PVCFN-Garantir o fornecimento água, eletricidade, gás	3 - Financiado	250 000 €
				Defesa do Ambiente	PVCFN-Assegurar a manutenção das infraestruturas	3 - Financiado	1 500 €
					PVCFN-Garantir a desbaratização e desratização dos edifícios	3 - Financiado	3 500 €
					PVCFN-Garantir ambiente saudável nos postos de trabalho	3 - Financiado	4 500 €
				Garantir a Segurança Física de pessoas, bens e instalações	PVCFN-Assegurar a manutenção do sistema de controlo de identidades e de acessos	3 - Financiado	10 000 €
					PVCFN-Assegurar a operacionalidade e atualização dos meios técnicos afetos à Segurança	3 - Financiado	82 000 €
					PVCFN-Assegurar o controlo de identidades e de acessos	3 - Financiado	312 938 €
					PVCFN-Assegurar o controlo de identidades e de acessos, garantir a cobertura fotográfica de eventos	3 - Financiado	125 €
				Garantir o apoio logístico	PVCFN-Assegurar outros apoios logísticos à UNAPEMGFA	3 - Financiado	5 000 €
2001.040100 Total							1 700 000 €
2001.14	DIT	OE 1	A 02	DIT	PAR - Garantir as atividades de protocolo, visitas e o apoio de relações públicas	3 - Financiado	1 400 €
					PVCFN - Garantir as atividades de vida corrente do DIT	3 - Financiado	2 100 €
2001.14 Total							3 500 €
2001.15	UGIDA	OE 1	A 03	PVCFN-ADJPC-UGIDA	Garantir a resposta a despesas de funcionamento	3 - Financiado	1 500 €
2001.15 Total							1 500 €
2002.00	Missões	OE 2	A 22	PVCFN-Missões Geral	PVCFN-Missões Geral	3 - Financiado	427 986 €
2002.00 Total							427 986 €
2002.000100	Missões - PDE	OE 1	A 03	PDE - Missões Militares no Estrangeiro	PDE - AIRCOM	3 - Financiado	8 283 €
					PDE - ARRC NRDC UK	3 - Financiado	3 103 €
					PDE - CAOC TJ	3 - Financiado	4 400 €
					PDE - CCD COE Estónia	3 - Financiado	1 608 €
					PDE - C-IED COE	3 - Financiado	1 400 €
					PDE - CJOS COE	3 - Financiado	1 608 €
					PDE - DACCC	3 - Financiado	4 480 €
					PDE - EUROMARFOR-CP	3 - Financiado	1 745 €
					PDE - HRF (M) SP HQ	3 - Financiado	1 836 €
					PDE - JALLC	3 - Financiado	5 613 €
					PDE - JFC HQ Brunssum	3 - Financiado	3 125 €
					PDE - JFC HQ Naples	3 - Financiado	8 123 €
					PDE - LANDCOM	3 - Financiado	3 217 €
					PDE - MARCOM	3 - Financiado	5 727 €
					PDE - MGEOMETOC COE	3 - Financiado	11 900 €
					PDE - MM Geral	3 - Financiado	5 844 €
					PDE - MM NATO	3 - Financiado	12 060 €
					PDE - MM Permanente na ONU	3 - Financiado	3 551 €
					PDE - MN CIMIC Group HQ	3 - Financiado	1 676 €
					PDE - NAEW	3 - Financiado	9 504 €
					PDE - NCI Academy	3 - Financiado	3 080 €
					PDE - NCIA - CSU Lisbon	3 - Financiado	2 897 €
					PDE - NDC	3 - Financiado	1 562 €
					PDE - NIFC	3 - Financiado	1 000 €
					PDE - NRDC HQ SP	3 - Financiado	5 771 €
					PDE - NSHQ	3 - Financiado	1 745 €
					PDE - SACEUREP	3 - Financiado	2 118 €
					PDE - SACT	3 - Financiado	9 549 €
					PDE - SHAPE	3 - Financiado	14 684 €
					PDE - STIKFORNATO	3 - Financiado	8 237 €
					PDE - US AFRICOM	3 - Financiado	1 654 €
2002.000100 Total							151 100 €

2002.000200	Missões - PAR	OE 1	A 02	PAR - Missões Militares no Estrangeiro	PAR - US AFRICOM	3 - Financiada	400 €
					PAR - CAOC TJ	3 - Financiada	1 200 €
					PAR - JFC HQ Brunssum	3 - Financiada	300 €
					PAR - MM NATO	3 - Financiada	4 000 €
					PAR - MM Permanente na ONU	3 - Financiada	500 €
					PAR - MN CIMIC Group HQ	3 - Financiada	500 €
					PAR - NAEW	3 - Financiada	500 €
					PAR - NATO School	3 - Financiada	500 €
					PAR - NRDC HQ SP	3 - Financiada	1 500 €
					PAR - SACT	3 - Financiada	1 000 €
					PAR - SHAPE	3 - Financiada	6 000 €
					PAR - STIKFORNATO	3 - Financiada	500 €
2002.000200 Total							16 900 €
2002.14	MM NATO (MILREP)	OE 2	A 22	MMNATO-MilRep	PVCFN- Funcionamento MILREP	3 - Financiada	91 200 €
2002.14 Total							91 200 €
2002.16	NAEW	OE 2	A 22	PVCFN -NAEW	PVCFN -NAEW	3 - Financiada	3 374 €
2002.16 Total							3 374 €
2002.25	NLRSACT	OE 2	A 22	SACT	PVCFN-SACT	3 - Financiada	50 000 €
2002.25 Total							50 000 €
2002.26	NMR SHAPE	OE 2	A 22	PVCFN-SHAPE	PVCFN-SHAPE	3 - Financiada	62 800 €
2002.26 Total							62 800 €
2002.33	MM Perm ONU	OE 2	A 22	PVCFN- MM Permanente na ONU	PVCFN - MM Permanente na ONU	3 - Financiada	1 500 €
					PVCFN - MM Permanente na OUNU	3 - Financiada	140 €
2002.33 Total							1 640 €
2003.00	Adidos	OE 1	A 01	PVCFN-Despesas de funcionamento	PVCFN-despesas de Funcionamento	3 - Financiada	95 500 €
			A 03	PDE-Assegurar a representação militar nas OI's e Coop Bilat e Multilateral	PDE-Assegurar a representação militar nas OI's e Coop Bilat e Multilateral	3 - Financiada	45 000 €
			A 02	PAR-Assegurar a representação militar nas OI's e Coop Bilat e Multilateral	PAR-Assegurar a representação militar nas OI's e Coop Bilat e Multilateral	3 - Financiada	4 500 €
2003.00 Total							145 000 €
2003.01	Adido Argel	OE 2	A 22	Despesas de funcionamento	PVCFN-despesas de Funcionamento	3 - Financiada	39 100 €
		OE 1	A 02	PAR-Garantir as atividades de representação	PAR-Garantir Atividades Representação Oficial	3 - Financiada	900 €
2003.01 Total							40 000 €
2003.03	Adido Berlim	OE 2	A 22	Despesas de funcionamento	PVCFN-Fundo de Sustentação e Funcionamento	3 - Financiada	2 000 €
					PVCFN-Garantir Encargos Rendas	3 - Financiada	34 300 €
					PVCFN-Garantir o funcionamento	3 - Financiada	12 800 €
		OE 1	A 02	PAR-representação das FFAA PRT	PAR - Garantir a representação das FFAA PRT	3 - Financiada	900 €
2003.03 Total							50 000 €
2003.04	Adido Bissau	OE 2	A 22	Despesas de funcionamento	PVCFN-despesas de Funcionamento	3 - Financiada	1 033 €
				Despesas de funcionamento e sustentação	PVCFN-despesas de Funcionamento	3 - Financiada	33 067 €
		OE 1	A 02	Despesas com protocolo e apoio de relações públicas.	PAR-Garantir as Atividades de Representação	3 - Financiada	900 €
2003.04 Total							35 000 €
2003.05	Adido Brasília	OE 2	A 22	Despesas de funcionamento	PVCFN-Garantir Encargos Rendas	3 - Financiada	33 600 €
					PVCFN-Garantir Funcionamento do Gabinete Adido Defesa	3 - Financiada	28 950 €
				Fundo de sustentação e funcionamento	PVCFN-Fundo de Sustentação e Funcionamento	3 - Financiada	4 500 €
		OE 1	A 02	Despesas de representação	PAR - Garantir as atividades de protocolo, visitas ...	3 - Financiada	2 250 €
2003.05 Total							69 300 €
2003.06	Adido Dili	OE 2	A 22	Despesas de funcionamento	PVCFN-despesas de Funcionamento	3 - Financiada	41 600 €
					PVCFN-Fundo de Sustentação e Funcionamento	3 - Financiada	1 500 €
		OE 1	A 02	Apoiar no planeamento e acompanhar visitas oficiais de altas entidades militares e de defesa aos países acreditados. Promover e organizar eventos de representação nacional com Adidos acreditados em Dili. Atividades de Representação	PAR-Garantir as atividades de protocolo, visitas e o apoio de relações públicas.	3 - Financiada	50 €
					PAR-Garantir Atividades de Representação	3 - Financiada	850 €
2003.06 Total							44 000 €
2003.07	Adido Luanda	OE 2	A 22	Despesas de funcionamento	PVCFN-Fundo de Sustentação e Funcionamento	3 - Financiada	6 000 €
					PVCFN-Garantir Encargos Rendas	3 - Financiada	25 000 €
					PVCFN-Garantir vida corrente	3 - Financiada	28 100 €
		OE 1	A 02	Coordenar visitas de entidades e de delegações oficiais	PAR-Garantir a realização de eventos alusivos à presença de entidades	3 - Financiada	900 €
2003.07 Total							60 000 €
2003.08	Adido Madrid	OE 2	A 22	PCVFN-Garantir a sustentação de base	PVCFN-Fundo de Maneio	3 - Financiada	2 500 €
					PVCFN-Suportar o funcionamento do Gabinete	3 - Financiada	44 600 €
		OE 1	A 02	PAR-Exercer Atividades de Representação	PAR-Integrar Associações de Adidos e executar tarefas no seu âmbito	3 - Financiada	2 900 €
2003.08 Total							50 000 €
2003.09	Adido Maputo	OE 2	A 22	PVCFN-Despesas de funcionamento	PVCFN-despesas de Funcionamento	3 - Financiada	19 025 €
		OE 1	A 02	Despesas de funcionamento	PVCFN-Fundo de Sustentação e Funcionamento	3 - Financiada	975 €
2003.09 Total							20 000 €
2003.11	Adido Paris	OE 2	A 22	Despesas de funcionamento	PVCFN-despesas de Funcionamento	3 - Financiada	76 100 €
		OE 1	A 02	PAR-Coordenar visitas de entidades e de delegações oficiais	PAR-Garantir a realização de eventos alusivos à presença de entidades	3 - Financiada	2 500 €
				PAR-Exercer atividades de representação junto dos departamentos de defesa do país credenciador	PAR-Garantir a aquisição de ofertas para eventos de representação	3 - Financiada	1 400 €
2003.11 Total							80 000 €
2003.12	Adido Praia	OE 2	A 22	PVCFN-Despesas de funcionamento	PVCFN-Fundo de Sustentação e Funcionamento	3 - Financiada	2 500 €
				PVCFN-Gerir as necessidades do Gabinete do Adido de Defesa	PVCFN-Garantir a aquisição de bens duradouros, que não seja possível reparar, para o Gabinete e Residência do Adido de Defesa	3 - Financiada	1 790 €
					PVCFN-Garantir a aquisição de bens não previstos nas demais rubricas	3 - Financiada	2 000 €

					PVCFN-Garantir a aquisição de combustível para viatura atribuída ao Gabinete do Adido de Defesa	3 - Financiado	1 000 €
					PVCFN-Garantir a aquisição de consumíveis para os equipamentos de impressão do Gabinete do Adido de Defesa	3 - Financiado	500 €
					PVCFN-Garantir a aquisição de material de escritório diverso para o Gabinete do Adido de Defesa	3 - Financiado	100 €
					PVCFN-Garantir a aquisição de ofertas para eventos de representação	3 - Financiado	100 €
					PVCFN-Garantir a aquisição de papel de impressora para o Gabinete do Adido de Defesa	3 - Financiado	100 €
					PVCFN-Garantir a aquisição de produtos de limpeza para o Gabinete do Adido de Defesa	3 - Financiado	200 €
					PVCFN-Garantir a aquisição de serviços de manutenção da viatura atribuída ao Gabinete do Adido de Defesa	3 - Financiado	2 500 €
					PVCFN-Garantir a execução de trabalhos especializados para o correto funcionamento do Gabinete do Adido de Defesa	3 - Financiado	500 €
					PVCFN-Garantir a mobilidade durante a realização de visitas de representação e participação em reuniões	3 - Financiado	900 €
					PVCFN-Garantir o pagamento do seguro da viatura atribuída ao Gabinete do Adido de Defesa	3 - Financiado	400 €
					PVCFN-Garantir o serviço de telefone móvel para o Adido de Defesa	3 - Financiado	450 €
					PVCFN-Garantir os serviços de acesso à Internet no Gabinete e Residência do Adido de Defesa	3 - Financiado	2 000 €
					PVCFN-Garantir os serviços de limpeza do Gabinete e Residência do Adido de Defesa	3 - Financiado	3 600 €
					PVCFN-Garantir outros serviços de apoio ao Gabinete e Residência do Adido de Defesa	3 - Financiado	500 €
					PVCFN-Garantir o pagamento das rendas da residência do Adido de Defesa	3 - Financiado	17 960 €
		OE 1	A 02	Coordenar visitas de entidades e de delegações oficiais	PAR-Garantir a realização de eventos alusivos à presença de entidades	3 - Financiado	900 €
2003.12 Total							38 000 €
2003.13	Adido Rabat	OE 2	A 22	Despesas de funcionamento	PVCFN-despesas de Funcionamento	3 - Financiado	53 100 €
		OE 1	A 02	PAR	PAR-Garantir as atividades de protocolo, visitas e o apoio de relações públicas	3 - Financiado	900 €
2003.13 Total							54 000 €
2003.14	Adido S. Tomé	OE 2	A 22	Despesas de funcionamento	PVCFN-Garantir a gestão administrativa financeira do Gabinete	3 - Financiado	18 500 €
					PVCFN-Garantir Encargos Rendas	3 - Financiado	27 600 €
		OE 1	A 02	Assegurar as actividades de representação do EMGFA	PAR-Garantir a retribuição de encontros com Entidades	3 - Financiado	900 €
2003.14 Total							47 000 €
2003.15	Adido Washington	OE 2	A 22	Despesas de funcionamento	PVCFN-despesas de Funcionamento	3 - Financiado	66 750 €
		OE 1	A 02	Despesas de funcionamento	PAR-Despesas de funcionamento	3 - Financiado	2 250 €
2003.15 Total							69 000 €
2003.16	Adido Ancara	OE 2	A 22	PVCFN-Despesas de funcionamento	PVCFN-Fundo de Sustentação e Funcionamento	3 - Financiado	3 000 €
					PVCFN-Garantir Acesso Internet	3 - Financiado	600 €
					PVCFN-Garantir Aquisição Artigos para Prémios, Condecorações e Ofertas	3 - Financiado	1 000 €
					PVCFN-Garantir Aquisição de Outros Bens	3 - Financiado	800 €
					PVCFN-Garantir Aquisição Material Escritório	3 - Financiado	650 €
					PVCFN-Garantir Comunicações Móveis	3 - Financiado	600 €
					PVCFN-Garantir Encargos Rendas	3 - Financiado	22 800 €
					PVCFN-Garantir Execução Outros Serviços	3 - Financiado	1 000 €
					PVCFN-Garantir Outros Transportes	3 - Financiado	3 300 €
					PVCFN-Garantir Serviços Limpeza	3 - Financiado	350 €
		OE 1	A 02	PAR	PAR-Garantir Atividades de Representação	3 - Financiado	900 €
2003.16 Total							35 000 €
2003.17	Adido Londres	OE 2	A 22	Despesas de funcionamento	PVCFN-despesas de Funcionamento	3 - Financiado	76 500 €
		OE 1	A 02	Despesas de funcionamento	PVCFN-despesas de Funcionamento	3 - Financiado	2 000 €
				PAR-Garantir as atividades de representação	PAR-Garantir as Atividades de Representação	3 - Financiado	1 500 €
2003.17 Total							80 000 €
2003.18	Adido Bucareste	OE 2	A 22	Despesas de funcionamento	PVCFN-Garantir o funcionamento	3 - Financiado	44 100 €
		OE 1	A 02	PAR-Exercer Actividades de Representação	PAR-Integrar Associações de Adidos e executar tarefas no seu âmbito	3 - Financiado	900 €
2003.18 Total							45 000 €
2004.00	CCOM	OE 2	A 58	Apoio à decisão	PVCFN-Garantir Manutenção da estrutura CCOM	3 - Financiado	2 000 €
			A 22	Apoio à decisão	PVCFN-Alimentação	3 - Financiado	7 500 €
					PVCFN-Garantir a capacidade de comunicações	3 - Financiado	1 500 €
					PVCFN-Garantir a capacidade de comunicações	3 - Financiado	6 000 €
					PVCFN-Garantir Manutenção equipamentos	3 - Financiado	1 000 €
					PVCFN-Garantir Material de expediente e consumo	3 - Financiado	15 000 €
					PVCFN-Garantir Visitas Individualidades Nac/Estrang	3 - Financiado	10 000 €
		OE 1	A 03	Apoio à decisão	PVCFN-Prémios e ofertas	3 - Financiado	2 000 €
2004.00 Total							45 000 €
2004.000100	CCOM - PDE	OE 1	A 03	PDE-Fóruns, Reuniões e Conf	PDE_ANNUAL CREVAL CONFERENCE	3 - Financiado	1 180 €
					MCCE - Joint Airlift Workshop (JAWS)	3 - Financiado	1 355 €
					PDE_17 CIMIC Units Commanders Conference	3 - Financiado	1 526 €
					PDE_CMx24 (IPC)	3 - Financiado	1 000 €
					PDE_Comite de Logistica - LPAC	3 - Financiado	1 725 €
					PDE_Coordination Committe MNCG - Itália	3 - Financiado	1 476 €
					PDE_Coordination Committe MNCG - Roménia	3 - Financiado	1 476 €
					PDE_EUBG/EU Rapid Response Coord. Conf. #1	3 - Financiado	1 547 €
					PDE_Initial Movement Planning Conference VJTF25	3 - Financiado	1 520 €
					PDE_Intercâmbio Bilat SOF	3 - Financiado	2 000 €
					PDE_JFCNF_RP_Tático #1 - NORKFOLK	3 - Financiado	4 134 €

					PDE_JFCNP_RP_Tático #1 - NAPOLES	3 - Financiado	834 €
					PDE_JFCNP_RP_Tático #1 - NÁPOLES	3 - Financiado	500 €
					PDE_JFCNP_RP_Tático #1- NÁPOLES	3 - Financiado	2 100 €
					PDE_MPCC Meeting #1	3 - Financiado	735 €
					PDE_Multi National NEO Coordination Group Meeting	3 - Financiado	1 540 €
					PDE_NATO EXERCISE PROGRAMME ALIGNMENT CONFERENCE AND VIGILANCE AREA TRAINING AND EXERCISE COORDINATION CONFERENCES - AUTUMN	3 - Financiado	2 009 €
					PDE_NATO EXERCISE PROGRAMME ALIGNMENT CONFERENCE AND VIGILANCE AREA TRAINING AND EXERCISE COORDINATION CONFERENCES - SPRING	3 - Financiado	2 009 €
					PDE_Participação NSHQ Conference (2 Reuniões)	3 - Financiado	4 901 €
					PDE_Planning Conference VJTF25	3 - Financiado	4 250 €
					PDE_SOF Commanders Conference (2 Reuniões)	3 - Financiado	3 767 €
					PDE_VJTF (L) Coord Conference	3 - Financiado	1 005 €
				PDE-Visita de trabalho e representação externa	PDE_Visita a Teatro de Operações FND (MINUSCA/EUTM)	3 - Financiado	8 310 €
					PDE_Visita ao Centro de Operações NATO (JFCNP)	3 - Financiado	4 101 €
2004.000100 Total							55 000 €
2004.000200	UnApRGF	OE 2	A 22	Garantir a manutenção e reparação de equipamentos e infraestruturas	PVCFN-Assegurar a higiene e limpeza das instalações do RGF	3 - Financiado	1 000 €
					PVCFN-Assegurar a manutenção do estado de conservação das infraestruturas do RGF	3 - Financiado	5 000 €
					PVCFN-Assegurar a manutenção do estado de conservação das infraestruturas no RGF	3 - Financiado	12 000 €
					PVCFN-Assegurar a reparação/manutenção das viaturas da UNAPRGF	3 - Financiado	3 100 €
					PVCFN-Assegurar assistencia tecnica e manutenção de equipamentos no RGF	3 - Financiado	2 100 €
					PVCFN-Assegurar os serviços técnicos de acordo com a Missão UNAPRGF	3 - Financiado	152 600 €
					PVCFN-Assegurar outros serviços no RGF	3 - Financiado	3 000 €
				Garantir a segurança e vigilancia no RGF	PVCFN-Assegurar a segurança e a vigilancia através de serviços externos no RGF	3 - Financiado	461 900 €
				Garantir medidas de natureza logística inerentes ao suporte do funcionamento do RGF	PVCFN-Assegurar a higiene e limpeza das instalações do RGF	3 - Financiado	372 000 €
					PVCFN-Assegurar a manutenção dos espaços verdes no RGF	3 - Financiado	48 350 €
					PVCFN-Assegurar a manutenção e reparação das viaturas e infraestruturas no RGF	3 - Financiado	5 000 €
					PVCFN-Assegurar a reparação/manutenção das viaturas da UNAPRGF	3 - Financiado	3 200 €
					PVCFN-Assegurar artigos honorificos para a UNAPRGF	3 - Financiado	100 €
					PVCFN-Assegurar as comunicações da UNAPRGF	3 - Financiado	4 900 €
					PVCFN-Assegurar o apoio logístico em transportes às diversas entidades no RGF	3 - Financiado	450 €
					PVCFN-Assegurar o cumprimento fiscal	3 - Financiado	50 €
					PVCFN-Assegurar o fornecimento de energia elétrica e água ao RGF	3 - Financiado	650 000 €
					PVCFN-Assegurar o fornecimento de gás a granel e combustível	3 - Financiado	52 170 €
					PVCFN-Assegurar o fornecimento de géneros alimenticios aos militares nacionais colocados na UNAPRGF e CCOM	3 - Financiado	1 000 €
					PVCFN-Assegurar o fornecimento de refeições confecionadas aos militares nacionais colocados na UNAPRGF e CCOM	3 - Financiado	317 480 €
					PVCFN-Assegurar o funcionamento administrativo da UNAPRGF	3 - Financiado	3 600 €
					PVCFN-Assegurar outros serviços no RGF	3 - Financiado	1 000 €
2004.000200 Total							2 100 000 €
2004.05	CCOM - PEX	OE 1	A 04	PEX-Cond. e Exec. De Exercicios	PEX_LUSITANO 24 (Livex)	3 - Financiado	226 000 €
2004.05 Total							226 000 €
2005.00	COA	OE 2	A 22	Cerimónia de Rendição de Comando	PVCFN_Rendição de Comando	3 - Financiado	9 000 €
				DCCR's-Garantir o Moral e Bem Estar dos Militares e Civis	PVCFN_DCCR'S_Garantir as Condições de Habitabilidade do A quartelamento -Manutenção e Aquisição de Bens e Serviços	3 - Financiado	1 500 €
				Garantir a organização do dia da Unidade	PVCFN_Comemorações do Dia da COA	3 - Financiado	12 000 €
				Garantir e assegurar a manutenção e a aquisição de Bens e Serviços necessários ao COA	PVCFN_Asegurar os Serviços de Comunicações móveis, internet e outras comunicações de rede civil	3 - Financiado	12 800 €
					PVCFN_Garantir a Locação de Máquinas, de Edifícios e seus Seguros	3 - Financiado	35 500 €
					PVCFN_Garantir as condições de Limpeza e Higiene do COA e Parque Automóvel	3 - Financiado	3 000 €
					PVCFN_Garantir as necessidades de Combustíveis e Lubrificantes das Viaturas, Grupo Gerador de Emergência e Aparelhos de Jardinagem-	3 - Financiado	12 000 €
					PVCFN_Garantir as necessidades de Encargos das Instalações-A quartelamento	3 - Financiado	40 000 €
					PVCFN_Garantir as necessidades de Encargos das Instalações-Residências	3 - Financiado	15 000 €
					PVCFN_Garantir as necessidades de Material de Economato e o acesso à imprensa escrita regional e nacional e assinaturas online	3 - Financiado	2 900 €
					PVCFN_Garantir e assegurar as necessidades de transporte de Carga Via Aérea e Marítima	3 - Financiado	4 000 €
					PVCFN_Garantir e assegurar as necessidades de transporte de Pessoal Via Aérea e Marítima	3 - Financiado	20 000 €
					PVCFN_Garantir o plano de Manutenção e conservação do Parque de Viaturas e Equipamentos	3 - Financiado	10 800 €
					PVCFN_Garantir o vestuário e artigos necessários para o desempenho das funções do Pessoal Militar e Civil deste Comando	3 - Financiado	500 €
				Garantir o Moral e Bem Estar dos Militares e Civis	PVCFN_Garantir as Condições de Habitabilidade das Residências - Manutenção e Aquisição de Bens e Serviços	3 - Financiado	29 750 €
					PVCFN_Garantir as Condições de Habitabilidade do A quartelamento - Manutenção e Aquisição de Bens e Serviços	3 - Financiado	46 250 €
					PVCFN_Garantir as necessidades dos eventos/cerimónias de despedida dos Militares e Civis	3 - Financiado	500 €
					PVCFN_Garantir as necessidades internas dos eventos/cerimónias no COA	3 - Financiado	6 500 €
					PVCFN_Garantir e assegurar as necessidades de transporte de Pessoal Via Aérea- Saúde	3 - Financiado	5 000 €
			A 25	Garantir o Moral e Bem Estar dos Militares e Civis	PAOMAL_Garantir as Condições de Habitabilidade das Residências - Aquisição de Bens	3 - Financiado	8 000 €
					PAOMAL_Garantir as Condições de Habitabilidade do A quartelamento - Aquisição de Bens	3 - Financiado	12 000 €
			A 55	Garantir a organização de cerimónias Conjuntas	PVCFN_Organização de cerimónias militares conjuntas	3 - Financiado	7 750 €
		OE 1	A 02	Assegurar o Apoio de Relações Públicas, Protocolo e visitas ao COA	PAR_Organização de protocolos, visitas e apoio às relações públicas	3 - Financiado	9 000 €

		OE 5	A 123	Assegurar a utilização de meios SANT na recolha de Informação e sua canalização para o CO	PVCFN_Garantir a interoperabilidade entre os meios logísticos militares e civis para efeitos de apoio a operações militares e civis na RAA	3 - Financiado	2 250 €
				Assegurar a utilização de meios SANT na recolha de Informação e sua canalização para o CO	PVCFN_Garantir a interoperabilidade entre os meios logísticos militares e civis para efeitos de apoio a operações militares e civis na RAA	3 - Financiado	500 €
2005.00 Total							306 500 €
2006.00	COM	OE 2	A 22	DCCR-Assegurar os recursos humanos, materiais e financeiros, necessários ao funcionamento do COM	DCCR-Garantir a elaboração e cumprimento do plano de manutenção, reparação e conservação do COM, residência do Comandante Operacional da Madeira e Complexo Habitacional da Torrinha	3 - Financiado	9 000 €
					DCCR-Garantir a qualidade do COM, Complexo Habitacional da Torrinha e residência do Comandante Operacional da Madeira com a aquisição de artigos e equipamentos diversos	3 - Financiado	6 000 €
					DCCR-Garantir as necessidades de água, energia elétrica e gás do COM, residência do Comandante Operacional da Madeira e Complexo Habitacional da Torrinha (áreas comuns)	3 - Financiado	10 000 €
				PVCFN-Acompanhar e promover a atualização da doutrina conjunta e combinada.	PVCFN-Garantir a realização de reuniões e módulos académicos (incluindo workshops).	3 - Financiado	150 €
				PVCFN-Assegurar a colaboração e cooperação com organismos com responsabilidade nas áreas da protecção e segurança.	PVCFN-Garantir a elaboração da resenha de imprensa regional dos OCS, bem como assegurar a elaboração e envio ao escalão superior de todos os relatórios referentes às informações e Segurança Militar	3 - Financiado	75 €
					PVCFN-Garantir reuniões de cooperação e colaboração com o SRPC, IP da RAM	3 - Financiado	100 €
				PVCFN-Assegurar a representação das Forças Armadas nas regiões autónomas	PVCFN-Assegurar a realização de cerimónias no âmbito das competências do Comandante Operacional da Madeira	3 - Financiado	2 000 €
				PVCFN-Assegurar o apoio de estado-maior no âmbito do planeamento e do treino operacional conjunto e combinado.	PVCFN-Assegurar o reconhecimento da área de responsabilidade do COM e apoio ao projeto "Drones Atlântica".	3 - Financiado	4 500 €
					PVCFN-Assegurar o reconhecimento da área de responsabilidade do COM.	3 - Financiado	250 €
				PVCFN-Assegurar o ciclo de produção de informações necessárias ao cumprimento das missões das Forças Armadas e à garantia da segurança militar do COM.	PVCFN-Garantir a elaboração da resenha de imprensa regional dos OCS, bem como assegurar a elaboração e envio ao escalão superior de todos os relatórios referentes às informações e Segurança Militar	3 - Financiado	100 €
				PVCFN-Gerir os recursos humanos, materiais e financeiros, necessários ao funcionamento do COM.	PVCFN-Assegurar e providenciar as ações de conservação, manutenção e gestão nas áreas edificadas do COM no Pico da Cruz, residência do Comandante Operacional da Madeira e Complexo Habitacional da Torrinha	3 - Financiado	47 750 €
					PVCFN-Assegurar e providenciar condições de alojamento, a Militares fora da sua GMP	3 - Financiado	5 700 €
					PVCFN-Assegurar o serviço de alimentação no COM	3 - Financiado	52 500 €
					PVCFN-Assegurar os serviços de comunicações móveis, internet e outras comunicações da rede civil	3 - Financiado	7 700 €
					PVCFN-Elaborar e garantir o cumprimento do plano de manutenção, reparação e conservação do parque de viaturas do COM	3 - Financiado	7 200 €
					PVCFN-Garantir a aquisição de mobiliário, equipamento social e material de conforto para o COM, residência do Comandante Operacional da Madeira e Complexo Habitacional da Torrinha	3 - Financiado	6 250 €
					PVCFN-Garantir a qualidade das salas, bar, cozinha e messes do COM	3 - Financiado	5 750 €
					PVCFN-Garantir as necessidades de água, energia elétrica e gás do COM, residência do Comandante Operacional da Madeira e Complexo Habitacional da Torrinha (áreas comuns)	3 - Financiado	48 500 €
					PVCFN-Garantir as necessidades de combustíveis para viaturas, gerador de emergência e equipamentos de apoio ao funcionamento da vida corrente do COM	3 - Financiado	13 000 €
					PVCFN-Garantir as necessidades de material de escritório, o acesso à imprensa escrita regional e nacional, bem como, assinaturas online	3 - Financiado	1 125 €
					PVCFN-Garantir e assegurar as necessidades com transporte carga e de pessoal, assim como, com estadas de militares, familiares e civis, por via aérea e marítima	3 - Financiado	17 000 €
					PVCFN-Garantir serviços e condições de limpeza e higiene das instalações	3 - Financiado	24 200 €
					PVCFN-Garantir serviços e equipamentos de segurança para sistemas de vigilância de instalações	3 - Financiado	1 000 €
				PVCFN-Prestar apoio à decisão e garantir o respetivo apoio de estado-maior.	PVCFN-Garantir a elaboração de estudos, propostas e participações em reuniões de trabalho.	3 - Financiado	150 €
		OE 1	A 02	PAR-Assegurar o apoio de relações públicas e visitas ao COM.	PAR-Assegurar a recepção de entidades nacionais e estrangeiras em ações de apresentação de cumprimentos protocolares ao Comandante Operacional da Madeira e o apoio à visita do CPOG/ESM	3 - Financiado	5 000 €
2006.00 Total							275 000 €
2007.00	LPM	OE 2	A 27	LPM-Receita Restituição IVA	LPM-Receita Restituição IVA	3 - Financiado	2 500 000 €
2007.00 Total							2 500 000 €
2007.01	LPM-CC-RSeq. CIFRA	OE 2	A 27	LPM- Rede Segura e Equipamentos de Cifra	DPPS - Acreditação de Segurança das Redes CIS Seguras	3 - Financiado	60 350 €
					DPPS - Aquisição de novos equipamentos de Cifra	3 - Financiado	300 000 €
					DPPS - Sustentação dos Equipamentos de Cifra	3 - Financiado	219 650 €
2007.01 Total							580 000 €
2007.02	LPM-CC-RF Com Mil	OE 2	A 29	LPM-RFCM - Comunicações nacionais e internacionais militares	DC3 - Contratação comunicações voz e VPN	3 - Financiado	450 000 €
				LPM-RFCM - Comunicações Satélite Militares	DC3 - Aquisição de equipamentos satélite militar	3 - Financiado	485 881 €
					DC3 - Reparação equipamentos satélite militar	3 - Financiado	100 000 €
				LPM-RFCM - Sistemas complementares e ativos de rede	DC3 - Equipamentos routing e switching	3 - Financiado	750 000 €
				LPM-RFCM-Infraestruturas e Sistemas Comunicações Militares	DC3 - Aquisição de infraestruturas, equipamentos e sistemas de Comunicações	3 - Financiado	1 227 119 €
					DC3 - Locação de serviços de comunicações	3 - Financiado	550 000 €
					DC3 - Reparação de redes e sistemas de Comunicações	3 - Financiado	300 000 €
2007.02 Total							3 863 000 €
2007.03	LPM-CC-SInf. Nac. e NATO	OE 2	A 32	LPM-Sistemas e Tecnologias de Informação Internacionais	DSTI - BICES-Sistema de Informações Militares	3 - Financiado	189 593 €
					DSTI - MCCIS-Sistema de Comando e Controlo Naval	3 - Financiado	95 988 €
					DSTI - Suporte a Equipamentos e Sistemas C2 NATO	3 - Financiado	68 413 €
				LPM-Sistemas e Tecnologias de Informação Nacionais	DSTI - Edificação e Modernização de Capacidades Tecnológicas	3 - Financiado	348 900 €
					DSTI - Manutenção Evolutiva de Capacidades Tecnológicas	3 - Financiado	573 106 €
2007.03 Total							1 276 000 €
2007.04	LPM-Ciberdefesa-Edif. Capac.	OE 2	A 27	LPM-Ciberdefesa - Desenvolvimento da Capacidade	COCiber - Desenvolvimento da Capacidade de Ciberdefesa	3 - Financiado	300 000 €
					COCiber-Pericias coletivas em cibersegurança ciberdefesa e áreas afins	3 - Financiado	154 723 €
					COCiber-Pericias individuais em cibersegurança ciberdefesa e áreas afins	3 - Financiado	2 464 135 €
					COCiber-Representação da Ciberdefesa nas organizações internacionais e de cooperação bilateral e multilateral com países amigos	3 - Financiado	76 082 €
				LPM-Ciberdefesa - Manutenção da Capacidade	COCiber-Contratos de suporte de sistemas de Ciberdefesa	3 - Financiado	1 505 060 €
2007.04 Total							4 500 000 €

2007.09	LPM-CC CMMil Teatro	OE 2	A 34	LPM-Comunicações Móveis Militares de Teatro	DC3 - Aquisição Equipamentos e Serviços para COMM Mov TO	3 - Financiado	900 000 €
2007.09 Total							900 000 €
2007.10	LPM-ApSan-Casual Staging Unit	OE 3	A 64	LPM - Assegurar competências médico sanitárias.	Ações de Formação Técnica	3 - Financiado	350 000 €
2007.10 Total							350 000 €
2007.11	LPM-ApSan-Prevent Med Team	OE 3	A 64	LPM - Assegurar competências médico sanitárias.	Ações de Formação Técnica	3 - Financiado	250 000 €
2007.11 Total							250 000 €
2008.00	IUM	OE 2	A 22	PVCFN - Assegurar a execução do plano de aquisição de outros meios de apoio logístico.	PVCFN - Garantir Alimentação decorrente do funcionamento normal	3 - Financiado	446 450 €
					PVCFN - Pagamento de Anúncios em DRE	3 - Financiado	1 500 €
					PVCFN - Pagamento de Quota AFCEA	3 - Financiado	400 €
					PVCFN - Pagamento de Quota CRUP	3 - Financiado	7 000 €
				PVCFN - Assegurar a manutenção dos artigos museológicos do IUM	PVCFN - Manutenção dos artigos museológicos	3 - Financiado	1 000 €
				PVCFN - Assegurar a prontidão e a atualização do SIGESM - UPM	PVCFN - Renovação do licenciamento ORACLE BD	3 - Financiado	800 €
				PVCFN - Assegurar a prontidão e a atualização do Sistema Integrado de Gestão do Ensino Superior (SIGESM) - UPM	PVCFN - Contrato de manutenção, atualização e suporte do SIGESM-UPM	3 - Financiado	14 200 €
				PVCFN - Assegurar o execução administrativa das deslocações	PVCFN - Garantir a Emissão de Passaportes	3 - Financiado	330 €
				PVCFN - Assegurar o funcionamento dos serviços	PVCFN - Comunicações Fixas de Voz	3 - Financiado	845 €
					PVCFN - Comunicações Internet	3 - Financiado	3 680 €
					PVCFN - Comunicações Móveis	3 - Financiado	1 620 €
					PVCFN - Comunicações TV	3 - Financiado	1 200 €
					PVCFN - Serviço de Impressão	3 - Financiado	28 500 €
					PVCFN - Serviço de manutenção	3 - Financiado	850 €
					PVCFN - Software e licenças	3 - Financiado	110 000 €
				PVCFN - Assegurar o normal funcionamento da UPM	PFCFN - Realização de atividades interdepartamentais de natureza cultural, cívica, artísticas e desportivas	3 - Financiado	500 €
					PVCFN - Artigos de economato com a simbologia da UPM	3 - Financiado	500 €
					PVCFN - Capas de documentos UPM (1000 EA)	3 - Financiado	1 300 €
					PVCFN - Papel para Diplomas de Curso (1000EA)	3 - Financiado	1 000 €
					PVCFN - Publicação de atos na 2.ª Série do Diário da Republica	3 - Financiado	1 000 €
				PVCFN - Aum. e diver. as bases de dados	PVCFN - Extensão Plataforma SIGESM, compatível com a Escola Naval e Academias	3 - Financiado	37 500 €
				PVCFN - Desenvolver a visibilidade externa e interna da UPM	PVCFN - Aquisição de material honorífico da UPM	3 - Financiado	1 100 €
					PVCFN - Produção Estandarte Nacional UPM	3 - Financiado	1 300 €
				PVCFN - Garantir o abono aos militares das deslocações em serviço	PVCFN - Pagamento de Ajudas de Custo	3 - Financiado	90 000 €
				PVCFN - Garantir Apoio Sanitário	PVCFN - Manutenção Equipamentos	3 - Financiado	1 100 €
				PVCFN - Garantir o Apoio em Transportes	PVCFN - Contratação Serviços Transporte (exercícios e visitas Estudo)	3 - Financiado	3 000 €
					PVCFN - Inspeções de Viaturas	3 - Financiado	130 €
					PVCFN - Manutenção de Viaturas	3 - Financiado	2 000 €
					PVCFN - Portagens	3 - Financiado	770 €
					PVCFN - Seguros para viaturas	3 - Financiado	500 €
					PVCFN - Utilização de Viatura Auto propria	3 - Financiado	1 000 €
				PVCFN - Garantir o pagamento de despesas com acidentes em serviço	PVCFN - Pagamento de despesas de acidentes em serviço	3 - Financiado	2 000 €
				PVCFN - Garantir Segurança das Infraestruturas	PVCFN - Ampliação Licença Camaras Videovigilância	3 - Financiado	5 000 €
					PVCFN - Manutenção das infraestruturas	3 - Financiado	20 000 €
					PVCFN - Manutenção de Extintores	3 - Financiado	2 200 €
					PVCFN - Manutenção Equipamentos	3 - Financiado	1 100 €
					PVCFN - Manutenção Plataforma GENETEC	3 - Financiado	5 000 €
					PVCFN - Serviço de Vigilância e Segurança	3 - Financiado	110 000 €
				PVCFN - Manter Equipamentos e Infraestruturas	PVCFN - Aquisição Combustíveis e Lubrificantes	3 - Financiado	2 500 €
					PVCFN - Aquisição de Ferramentas e Equipamentos	3 - Financiado	8 000 €
					PVCFN - Aquisição Serviço de Higiene e Limpeza	3 - Financiado	325 000 €
					PVCFN - Aquisição Vestuário (jardineiro, canalizador e messe)	3 - Financiado	2 000 €
					PVCFN - Contrato de Desinfestação e Desratização	3 - Financiado	1 100 €
					PVCFN - Contrato de Elevadores	3 - Financiado	1 100 €
					PVCFN - Manutenção Corrente e Inopinada de Infraestruturas	3 - Financiado	79 000 €
					PVCFN - Manutenção de Caldeiras	3 - Financiado	16 500 €
					PVCFN - Manutenção de Gerador	3 - Financiado	2 000 €
					PVCFN - Manutenção de PT	3 - Financiado	4 000 €
					PVCFN - Manutenção de Sistemas de AVAC	3 - Financiado	2 500 €
					PVCFN - Manutenção Equipamentos de Cozinha	3 - Financiado	4 000 €
					PVCFN - Manutenção Equipamentos Lavandaria	3 - Financiado	7 000 €
					PVCFN - Manutenção Espaços Verdes	3 - Financiado	25 000 €
					PVCFN - Pagamento de Água	3 - Financiado	60 000 €
					PVCFN - Pagamento de Gás Natural	3 - Financiado	200 000 €
					PVCFN - Pagamento de Taxas	3 - Financiado	1 320 €
					PVCFN - Pagamento Eletricidade	3 - Financiado	140 000 €
					PVCFN - Reparação Equipamentos	3 - Financiado	7 500 €
				PVCFN - Manter qualificações do ensino no IUM	PVCFN - Certificação de Cursos	3 - Financiado	5 000 €

		PVCFN - Realizar Eventos Científicos	PVCFN - Apoiar a realização semin., painéis, congress., mesas redon.	3 - Financiado	4 335 €
		PVCFN-Promover a diversif. monografias do acervo da Biblio.	PVCFN - Aqu. de livros e publicações periódicas em papel e e-book	3 - Financiado	3 500 €
			PVCFN - Melhorar e reforçar a oferta de info. para inv.(EBSCO + EDS)	3 - Financiado	5 800 €
		PVCFN-Promover programas de intercâmbio com Instituições congêneres de Países amigos e aliados	PVCFN-Promover programas de intercâmbio com Instituições congêneres de Países amigos e aliados	3 - Financiado	67 793 €
A 25		PAOMAL - Assegurar a execução do plano de aquisição de outros meios de apoio logístico.	PAOMAL - Aquisição de Distintivos	3 - Financiado	800 €
			PAOMAL - Aquisição de Material de Consumo Hoteleiro para a Messe	3 - Financiado	2 500 €
			PAOMAL - Aquisição de Material Limpeza	3 - Financiado	15 000 €
			PAOMAL - Aquisição de Material para o Funcionamento Normal do IUM	3 - Financiado	1 000 €
			PAOMAL - Aquisição de meios visuais	3 - Financiado	275 €
			PAOMAL - Aquisição de Mobiliário	3 - Financiado	53 450 €
			PAOMAL - Aquisição de Papel	3 - Financiado	5 000 €
			PAOMAL - Aquisição do Material de Expediente	3 - Financiado	7 000 €
			PAOMAL - Consumíveis de Impressão	3 - Financiado	460 €
			PAOMAL - Consumíveis Informáticos	3 - Financiado	700 €
			PAOMAL - Envio de correspondência	3 - Financiado	1 000 €
			PAOMAL - equipamentos Audiovisuais para auditórios	3 - Financiado	5 000 €
			PAOMAL - Garantir a capacidade logística de desporto do IUM	3 - Financiado	1 100 €
		PAOMAL - Desenvolver a visibilidade externa e interna da UPM	PAOMAL - Aquisição de Roll-up alusivos à atividade da UPM	3 - Financiado	250 €
		PAOMAL - Garantir Apoio Sanitário	PAOMAL - Aquisição Material Clínico	3 - Financiado	550 €
			PAOMAL - Aquisição Equipamentos (desfibriladores)	3 - Financiado	3 000 €
		PAOMAL - Garantir o Apoio em Transportes	PAOMAL - Aquisição Combustíveis	3 - Financiado	2 750 €
		PAOMAL - Manter Equipamentos e Infraestruturas	PAOMAL- Aquisição de Material de Manutenção	3 - Financiado	17 500 €
		PAOMAL- Assegurar os Recursos do Conhecimento	PAOMAL - Garantir a edição de 2 números da Revista de Ciências Mil.	3 - Financiado	4 770 €
			PAOMAL - Garantir a edição de outras publicações	3 - Financiado	9 100 €
OE 1	A 03	PDE - Valorizar o Corpo Docente - Realizar Cursos no Estrangeiro	PDE - Pagamento de Propina/Inscrição	3 - Financiado	20 000 €
			PDE - Pagamento de Viagem e Estadia	3 - Financiado	20 000 €
	A 02	PAR - Assegurar a execução do plano de representação	PAR - Aquisição de Coroas de Flores	3 - Financiado	1 000 €
			PAR - Missão de Representação ao Estrangeiro	3 - Financiado	1 600 €
			PAR - Missão de Representação em Território Nacional	3 - Financiado	6 400 €
		PAR - Desenvolver a visibilidade externa e interna da UPM	PAR - Aquisição de material honorífico da UPM	3 - Financiado	1 500 €
		PAR - Garantir a execução do Plano de Atividades de Representação	PAR - Ofertas Institucionais	3 - Financiado	1 500 €
OE 5	A 86	PAMI - Assegurar a execução do Plano de aquisições de material informático	PAMI -Hardware ativos infraestrutura de rede	3 - Financiado	19 000 €
			PAMI -Hardware estação de trabalho	3 - Financiado	33 735 €
			PAMI -Hardware/sistema infraestrutura de rede da atualização do Cluster IUM	3 - Financiado	75 000 €
			PAMI -Reestrut.da Rede Comunicações da Messe	3 - Financiado	85 000 €
OE 6	A 125	PCF - Assegurar a investigação e desenvolvimento	PCF - Promover Atividades do CIDIUM	3 - Financiado	11 680 €
		PCF - Assegurar a modernização do SIGESM - UPM e a formação de recursos humanos na sua operação	PCF - Aquisição de Bolsa de 80H para apoio ao funcionamento do SIGESM-UPM	3 - Financiado	6 000 €
		PCF - Assegurar o funcionamento dos serviços	PCF - Cursos e formação TIC	3 - Financiado	5 000 €
		PCF - Assegurar o normal funcionamento da UPM	PCF - Apoio à realização de cerimónias da UPM	3 - Financiado	1 100 €
		PCF - Assegurar o normal funcionamento dos cursos da UPM	PCF - Apoio a eventos académicos da UPM	3 - Financiado	1 000 €
			PCF - Aquisição de Porta Diplomas de Curso (Canudos)	3 - Financiado	3 500 €
		PCF - Dotar os recursos humanos com as competências necessárias	PCF - Formação em metodologias de Investigação	3 - Financiado	500 €
			PCF - Valorização dos recursos humanos da UPM	3 - Financiado	500 €
		PCF - Manter qualificações do ensino no IUM	PCF - Formação	3 - Financiado	5 000 €
		PCF - Ministrat CEMC	PCF - CEMC – Visita ao Estrangeiro	3 - Financiado	30 000 €
			PCF - Pagamento de Despesas dos Conferencistas	3 - Financiado	1 000 €
			PCF - Realizar o Seminário/Conferência de Operações	3 - Financiado	2 400 €
		PCF - Ministrat CPOG	PCF - Visita ao Continente - Pagamento de Viagem e Estadia	3 - Financiado	10 000 €
			PCF - Visita ao Estrangeiro - Pagamento de Viagem e Estadia	3 - Financiado	45 000 €
			PCF - Visita às Ilhas	3 - Financiado	28 000 €
		PCF - Ministrat o CPOCIBER	PCF - Pagamento de Viagem e Estadia	3 - Financiado	1 000 €
		PCF - Ministrat o Curso de Planeamento de Operações Psicológicas	PCF - Pagamento de despesas de deslocação de conferencistas	3 - Financiado	1 000 €
		PCF - Ministrat o Curso Internacional de Estudos de Segurança Interna	PCF - Pagamento de Viagens e Estadias	3 - Financiado	5 000 €
		PCF - Ministrat o Cursos de CIMIC	PCF - Pagamento de Despesas dos Palestrantes/Participantes	3 - Financiado	1 000 €
		PCF - Ministrat o Cursos de Operações de Comunicação e Atividades de Informação	PCF - Pagamento de Despesas dos Palestrantes/Participantes	3 - Financiado	1 000 €
		PCF - Ministrat o I Curso de Planeamento de Operações de Comunicação e Atividades de Informação (CPOCAI)	PCF - Pagamento de Despesas dos Palestrantes/Participantes	3 - Financiado	1 200 €
		PCF - Participar na Conferência de Comandantes	PCF - Participar na Conferência de Comandantes	3 - Financiado	1 300 €
		PCF - Participar no exercicio COALITION 2024	PCF - Participar no exercicio COALITION 2024	3 - Financiado	4 650 €
		PCF - Promover um corpo qualificado dos Funcionarios Civis	PCF - Valorização dos recursos humanos	3 - Financiado	1 100 €
		PCF - Realizar Conferência Poder Aeroespacial	PCF - Pagamento de Despesas dos Palestrantes/Participantes	3 - Financiado	1 000 €
		PCF - Realizar Curso de Estudo Africanos	PCF - Pagamento de Despesas dos Palestrantes/Participantes	3 - Financiado	3 000 €
		PCF - Realizar Media Training nos diversos cursos	PCF - Pagamento à CENJOR	3 - Financiado	8 000 €

				PCF - Realizar Seminário Geopolítica e Geotratégia	PCF - Pagamento de Despesas dos Palestrantes/Participantes	3 - Financiado	2 500 €
				PCF - Realizar Seminário PMT	PCF - Pagamento de Despesas dos Palestrantes/Participantes	3 - Financiado	2 500 €
				PCF - Realizar Seminários da AECHAR	PCF - Pagamento de Despesas dos Palestrantes/Participantes	3 - Financiado	1 000 €
				PCF - Realizar Seminário de Operações Militares	PCF - Pagamento de Despesas dos Palestrantes/Participantes	3 - Financiado	1 000 €
				PCF - Realizar/Participar Conferência/Seminário CAE/CPLP	PCF - Pagamento de Propina/Inscrição	3 - Financiado	1 000 €
					PCF - Pagamento de Viagens e Estadias	3 - Financiado	6 500 €
				PCF - Realizar/Participar Exercício CJEX	PCF - Pagamento de Viagens e Estadias	3 - Financiado	49 800 €
				PCF - Reconhecer o mérito dos discentes e distinguir a qualidade e apoiar a valorização do ensino superior politécnico militar	PCF - Atribuição de prémios escolares aos alunos dos cursos da UPM	3 - Financiado	500 €
				PCF - Seminário - Estratégia	PCF - Pagamento de Despesas dos Palestrantes/Participantes	3 - Financiado	2 500 €
				PCF - Valorização do Corpo em Atividades no Estrangeiro	PCF - Aluguer de Viaturas para Apoio	3 - Financiado	7 500 €
				PCF - Valorizar o Corpo Docente - Participar em Conferências no Estrangeiro	PCF - Pagamento de Propina/Inscrição	3 - Financiado	1 500 €
					PCF - Pagamento de Viagem e Estadia	3 - Financiado	8 100 €
				PCF - Valorizar o Corpo Docente - Realizar Cursos em Território Nacional	PCF - Pagamento de Propina/Inscrição	3 - Financiado	3 225 €
				PCF - Valorizar o Corpo Docente - Realizar Cursos no Estrangeiro	PCF - Pagamento de Propina/Inscrição	3 - Financiado	15 550 €
					PCF - Pagamento de Viagem e Estadia	3 - Financiado	20 000 €
				PCF - Assegurar os Recursos do Conhecimento	PCF - Garantir a tradução das edições do IUM e outros docs. cient.	3 - Financiado	5 000 €
				PCF-Apoiar Projetos de Investigação	PCF - Garantir a sustentação de novos Projetos de Investigação	3 - Financiado	9 370 €
					PCF - Garantir a sustentação dos Projetos de Investigação em curso	3 - Financiado	4 055 €
2008.00 Total							2 598 793 €
2010.00	CISMIL	OE 2	A 22	PVCFN-Assegurar serviços e a administração financeira CISMIL	PVCFN-Garantir Fundo Sustentação e Funcionamento	3 - Financiado	3 500 €
					PVCFN-Secção de apoio. Administração e aquisição de "bens e serviços" e "outros bens".	3 - Financiado	7 700 €
				PVCFN-contrato com a LUSA. Plano de Pesquisa em conformidade com a Orientação do esforço de pesquisa e os requisitos de informações superiormente estabelecidos.	Pagamento do Contrato com a LUSA. Efectuar Plano de Pesquisa, garantindo a gestão adequada das fontes, incluindo contratos de prestação de serviços.	3 - Financiado	18 000 €
				PVCFN-contrato de serviço móvel terrestre CISMIL_MEO	Pagamento do contrato com a MEO.	3 - Financiado	5 000 €
				PVCFN-Estudar, analisar e, se superiormente determinado, proceder a investigações de segurança sobre acções susceptíveis de afectar a segurança militar.	PVCFN-Realizar Investigações de Segurança e CI	3 - Financiado	9 200 €
		OE 1	A 03	PDE - Assegurar na área das informações Militares a representação nas Organizações Internacionais e Cooperação Bilateral e Multilateral	PDE - CFAIS & MIC Directors Board / BICES BoG	3 - Financiado	925 €
					PDE - CFAIS & MIC Directors Board / JointCIC-MIC Plenary/ BICES BoG	3 - Financiado	1 655 €
					PDE - CFAIS & MIC Working Level	3 - Financiado	1 850 €
					PDE - MC161 (Chapter 5 NSIE) deconfliction 2	3 - Financiado	1 009 €
					PDE - NATO GEOSPATIAL BOARD (NGB)	3 - Financiado	925 €
					PDE - NIFC Conference Africa	3 - Financiado	1 544 €
					PDE - SIAC JOINT HEADS OF SERVICE CONFERENCE	3 - Financiado	692 €
			A 02	PAR-Assegurar os serviços e a administração dos mesmos	PAR-Secção de apoio. Administração e aquisição de "bens e serviços" e "outros bens".	3 - Financiado	6 200 €
				PAR-Manter uma estreita ligação com as Forças e Serviços de Segurança, com especial atenção à participação das FA no âmbito da Lei de Segurança Interna	PDE-Participar em atividades realizadas pelos organismos com responsabilidades nas áreas da proteção e segurança.	3 - Financiado	500 €
2010.00 Total							58 700 €
2012.00	HFAR	OE 2	A 22	Aquisição de serviços não hospitalares	PVCFN-Aplicações saúde (Sistema de Saúde Militar)	3 - Financiado	850 000 €
					PVCFN-Comunicações fixas e móveis	3 - Financiado	31 500 €
					PVCFN-Fornecimento de Água para o HFAR PP	3 - Financiado	180 000 €
					PVCFN-Fornecimento de energia elétrica para o HFAR PP	3 - Financiado	490 000 €
					PVCFN-Fornecimento de Gás Natural para o HFAR PP	3 - Financiado	570 000 €
					PVCFN-Licenciamento e manutenção de software administrativo e bases de dados	3 - Financiado	420 000 €
					PVCFN-Limpeza e desinfestação, resíduos hospitalares e jardinagem	3 - Financiado	1 722 700 €
					PVCFN-Rouparia e lavandaria	3 - Financiado	242 000 €
					PVCFN-Segurança e Vigilância	3 - Financiado	360 390 €
					PVCFN-Seguros	3 - Financiado	3 500 €
					PVCFN-Serviço de certificação do Sistema de Gestão da Qualidade	3 - Financiado	22 000 €
					PVCFN-Serviço de garantia da qualidade imagiologia	3 - Financiado	40 000 €
					PVCFN-Serviço de impressão e cópia	3 - Financiado	8 000 €
					PVCFN-Taxas ERSE e APA	3 - Financiado	9 700 €
				Atualizar e modernizar a estrutura de saúde militar	PVCFN-Atualizar e modernizar a estrutura de saúde militar	3 - Financiado	1 713 568 €
				RECURSOS HUMANOS-Avençados	PVCFN-Garantir Funcionamento Corrente	3 - Financiado	1 873 130 €
		OE 1	A 03	Desenvolvimento dos Recursos Humanos	PDE- Assegurar as condições e meios, de modo a garantir a formação	3 - Financiado	20 000 €
		OE 6	A 125	Recursos Humanos-Formação	PVCFN-Assegurar as condições e meios, de modo a garantir a formação académica e continua	3 - Financiado	450 100 €
		OE 3	A 66	Aquisição de bens de economato, higiene e limpeza, gestão hoteleira, alimentação e deslocações	PVCFN-Aquisição de artigos de fardamento e roupa de cama para suporte à atividade hospitalar e administrativa	3 - Financiado	531 645 €
					PVCFN-Aquisição de bens de economato e impressão, higiene e limpeza para suporte à atividade hospitalar e administrativa	3 - Financiado	147 300 €
					PVCFN-Aquisição de géneros para confeccionar no Polo do Porto	3 - Financiado	100 000 €
					PVCFN-Encargos com deslocações	3 - Financiado	9 500 €
				Aquisição de medicamentos, dispositivos médicos, reagentes, gases medicinais e similares	PVCFN-Aquisição de dispositivos médicos para suporte à atividade hospitalar	3 - Financiado	7 915 617 €
					PVCFN-Aquisição de gases medicinais	3 - Financiado	6 600 €
					PVCFN-Aquisição de medicamentos para suporte à atividade hospitalar	3 - Financiado	5 215 062 €
					PVCFN-Aquisição de reagentes para suporte à atividade hospitalar	3 - Financiado	2 124 760 €
				Aquisição de serviços para suporte à atividade hospitalar	PVCFN-Aquisição de serviços clínicos para complementar a atividade do HFAR (termos de responsabilidade)	3 - Financiado	347 500 €

					PVCFN-Aquisição de serviços de teleradiologia	3 - Financiada	121 000 €
					PVCFN-Aquisição de serviços para manutenção da rede de gases medicinais	3 - Financiada	110 000 €
					PVCFN-Aquisição de serviços para suporte à atividade dos Serviços de Patologia Clínica	3 - Financiada	905 975 €
					PVCFN-Serviço de transporte de material clínico	3 - Financiada	35 000 €
				Assegurar a aquisição de dispositivos médicos no HFAR	PVCFN-Assegurar a aquisição de Material Clínico	3 - Financiada	431 645 €
				Manutenção de equipamentos hospitalares	PVCFN-Aquisição de peças e sobressalentes	3 - Financiada	90 000 €
					PVCFN-Contratualização de contratos de assistência técnica	3 - Financiada	1 774 000 €
	A 65			Aquisição de material informático (PAMI/DIRCSI)	PVCFN-Aquisição de material informática	3 - Financiada	10 000 €
				Assegurar a subcontratação externa de unidades de saúde	PVCFN-Assegurar a subcontratação externa de meios complementares de diagnóstico, terapêutica e outros internamentos	3 - Financiada	1 373 808 €
				Assegurar os Custos Indiretos da Atividade Hospitalar do HFAR	PVCFN-Assegurar a mobilidade e transporte hospitalar	3 - Financiada	4 000 €
					PVCFN-Assegurar a realização da aquisição de outros bens	3 - Financiada	325 000 €
					PVCFN-Assegurar o apoio à alimentação hospitalar	3 - Financiada	15 000 €
				Plano de Investimento	PVCFN-Obras de recuperação da cave do CMSH	3 - Financiada	200 000 €
					PVCFN-Renovação de equipamentos administrativos e de hotelaria	3 - Financiada	300 000 €
2012.00 Total							31 100 000 €
2012.03	UEFISM	OE 2	A 22	PVCFN-Assegurar a Gestão de RH	PVCFN - Garantir a Certificação de Cursos e Formadores	3 - Financiada	2 800 €
					PVCFN - Garantir as Cerimonias de Entrega de Diplomas	3 - Financiada	700 €
					PVCFN - Garantir Dias Festivos, Salas de Convívio e Bares	3 - Financiada	1 550 €
					PVCFN - Garantir Ofertas em congressos, cursos, dias festivos	3 - Financiada	3 800 €
					PVCFN - Participação em Comemorações e Cerimónias Militares e Cívicas	3 - Financiada	950 €
					PVCFN - Participar nas Jornadas/Forum de Saúde Militar	3 - Financiada	300 €
					PVCFN - Planear Executar Avaliar Cursos/Conferencias/Congressos	3 - Financiada	850 €
					PVCFN - Participar nas Jornadas/Forum de Saúde Militar	3 - Financiada	200 €
					PVCFN-Garantir a Formação do Pess UEFISM	3 - Financiada	2 550 €
				PVCFN-Assegurar a Gestão de RM	PVCFN - Garantir a Aquisição de Materiais e Equipamentos	3 - Financiada	900 €
					PVCFN-Garantir a aquisição de Material Informático	3 - Financiada	6 000 €
					PVCFN-Garantir a instalação e reprogramação de Equipamentos	3 - Financiada	1 600 €
				PVCFN-Assegurar sustentação e funcionamento da atividade corrente	PVCFN-Garantir o funcionamento administrativo	3 - Financiada	32 200 €
				PVCFN-Formação UEFISM do PFA da DIRSAM	PVCFN - Planear Executar Avaliar Cursos	3 - Financiada	25 550 €
					PVCFN - UEFISM - GSOC - Planear Executar Avaliar Formação	3 - Financiada	13 800 €
					PVCFN - UEFISM - MFS - Planear Executar Avaliar Formação	3 - Financiada	13 800 €
					PVCFN - UEFISM- CSM - Planear Executar Avaliar Formação	3 - Financiada	12 000 €
		OE 1	A 03	PDE-Assegurar a plano Deslocações protocolares	PDE-Despesas com Pessoal - Ajudas Custo	3 - Financiada	7 000 €
					PDE-Garantir Formação do Pess UEFISM	3 - Financiada	1 500 €
					PDE-Participar em eventos e visitas	3 - Financiada	2 850 €
		OE 6	A 125	PVCFN-Assegurar a Formação de Pessoal da UEFISM	PVCFN-Garantir a Formação do Pess UEFISM	3 - Financiada	2 500 €
		OE 3	A 75	PVCFN - Operacionalizar o funcionamento da UEFISM	PVCFN - Garantir a concretização do Programa Funcional	3 - Financiada	2 400 €
2012.03 Total							135 800 €
2012.05	DIRSAM	OE 2	A 22	PVCFN - Apoio de EM ao abrigo das competências DIRSAM	PVCFN-Garantir a Contribuição Anual CISM (Comité Internacional Saúde Militar)	3 - Financiada	1 340 €
					PVCFN-Garantir apoio de estado-maior conforme Dec-Lei nº184/2014 e Dec Reg nº 13/2015	3 - Financiada	2 500 €
				PVCFN - Assessorar o Diretor de Saúde Militar	PVCFN-Elaboração de pareceres, feita de leis e interpretação jurídica no âmbito das competências da DIRSAM	3 - Financiada	997 €
				PVCFN - Prestar apoio à decisão do CEMGFA	PVCFN-Prestar apoio à decisão na elaboração de estudos, memorandos e informações	3 - Financiada	1 363 €
		OE 1	A 03	PDE - Participações em reuniões internacionais	PDE-Despesas Pessoal - Ajudas de Custo	3 - Financiada	417 €
					PDE-Workshops, Relações bilaterais, NATO, EU	3 - Financiada	1 083 €
			A 02	PAR - Assegurar a gestão dos recursos financeiros	PAR-Aquisição de artigos destinados a prémios ou ofertas no âmbito da DIRSAM.	3 - Financiada	1 800 €
2012.05 Total							9 500 €
2012.06	UnApCSM	OE 2	A 22	PVCFN-Garantir Svcs Adm Campus Saúde Militar	PVCFN-Assegurar a vigilância e segurança do CSM	3 - Financiada	60 000 €
					PVCFN-Assegurar o apoio ao funcionamento do CSM	3 - Financiada	243 660 €
					PVCFN-Assegurar o apoio ao HFAR/PL no fornecimento de dietas	3 - Financiada	170 000 €
					PVCFN-Assegurar o Serviço Auxiliar de Copa e Cozinha	3 - Financiada	180 000 €
					PVCFN-Garantir a aquisição de vestuário e artigos pessoais	3 - Financiada	5 500 €
					PVCFN-Garantir a limpeza e higiene das instalações	3 - Financiada	50 000 €
					PVCFN-Garantir o fornecimento de água, eletricidade e gás ao CSM	3 - Financiada	1 030 000 €
					PVCFN-Garantir o fornecimento de alimentação	3 - Financiada	325 840 €
					PVCFN-Garantir o fornecimento de artigos de limpeza	3 - Financiada	15 000 €
					PVCFN-Garantir o fornecimento de combustíveis e lubrificantes	3 - Financiada	30 000 €
					PVCFN-Providenciar o Tratamento de Roupa Hospitalar	3 - Financiada	140 000 €
2012.06 Total							2 250 000 €
2012.07	HFAR - Vencim	OE 2	A 20	PVCFN-Pessoal pago pelo EMGFA a 31mai23	PVCFN-Médicos - Grau consultor	3 - Financiada	113 084 €
					PVCFN-Pessoal Civil do HFAR - Pago a 31mai23	3 - Financiada	16 925 659 €
					PVCFN-Progressões Pess Civil HFAR	3 - Financiada	1 019 740 €
				Transferência CMSH e CMA	Transferência CMSH e CMA	3 - Financiada	259 387 €
2012.07 Total							18 317 870 €
2013.00	DIRFIN	OE 2	A 22	PVCFN-Assegurar a gestão dos recursos financ EMGFA	PVCFN-Desp Pessoal - Ajudas Custo	3 - Financiada	1 500 €
					PVCFN-Garantir a execução do Plano de Auditorias	3 - Financiada	6 400 €

				PVCFN-Garantir a organização do arquivo do EMGFA	3 - Financiado	4 000 €	
				PVCFN-Garantir apoio Gabinetes, Comandos e Missões no Estran	3 - Financiado	7 700 €	
				PVCFN-Garantir despesas funcionamento	3 - Financiado	22 100 €	
	OE 1	A 02	PAR-Asseg gestão dos recursos financ EMGFA	PAR-Garantir atividades de representação da DIRFIN	3 - Financiado	1 800 €	
2013.00 Total						43 500 €	
2014.00	LIM	OE 2	A 56	LIM-Infraestruturas Militares	Infraestruturas Militares	3 - Financiado	2 449 074 €
2014.00 Total						2 449 074 €	
2015.00	CCICE	OE 2	A 22	PVCFN - Serviços de Comunicações	CCICE - RSC - Serviço de telefonia móvel EMGFA	3 - Financiado	45 000 €
		OE 1	A 03	PDE - CCICE	CCICE - PDE - Ajudas de Custo	3 - Financiado	4 920 €
					CCICE - PDE - Deslocações, estadas e outras despesas	3 - Financiado	14 205 €
			A 02	PAR - Protocolo e Visitas	CCICE - Protocolo e Visitas	3 - Financiado	2 250 €
		OE 5	A 87	PVCFN - Deslocações em Território Nacional	CCICE - DeslocaçõesNacionais - Ajudas de Custo	3 - Financiado	1 840 €
					CCICE - DeslocaçõesNacionais - Deslocações, estadas e outras despesas	3 - Financiado	11 785 €
				PVCFN - Exploração e Manutenção dos Sistemas de Informação	CCICE - Documentação técnica e publicações	3 - Financiado	500 €
					CCICE - Manutenção geral e sustentação de meios CSI	3 - Financiado	14 000 €
					CCICE - RSTI - Manutenção geral e sustentação dos Sistemas de Informação	3 - Financiado	14 500 €
					CCICE - Serviços de Recuperação de sistemas essenciais	3 - Financiado	1 000 €
2015.00 Total						110 000 €	
2015.000100	CCICE-PAMI	OE 5	A 86	PAMI-Sistemas de Informação - Geral	DSTI - Contratos de Serviços de Impressão	3 - Financiado	339 600 €
					DSTI - Licenciamento de Software	3 - Financiado	410 400 €
2015.000100 Total						750 000 €	
Total Geral						175 350 540 €	



Página intencionalmente em branco



FORÇAS ARMADAS
PORTUGAL